



HEIDENHAIN

Zweidimensional war gestern

HEIDENHAIN-Drehgeber KCI 419 *Dplus* für den Aufzug der Zukunft

TECHNOLOGIEBERICHT

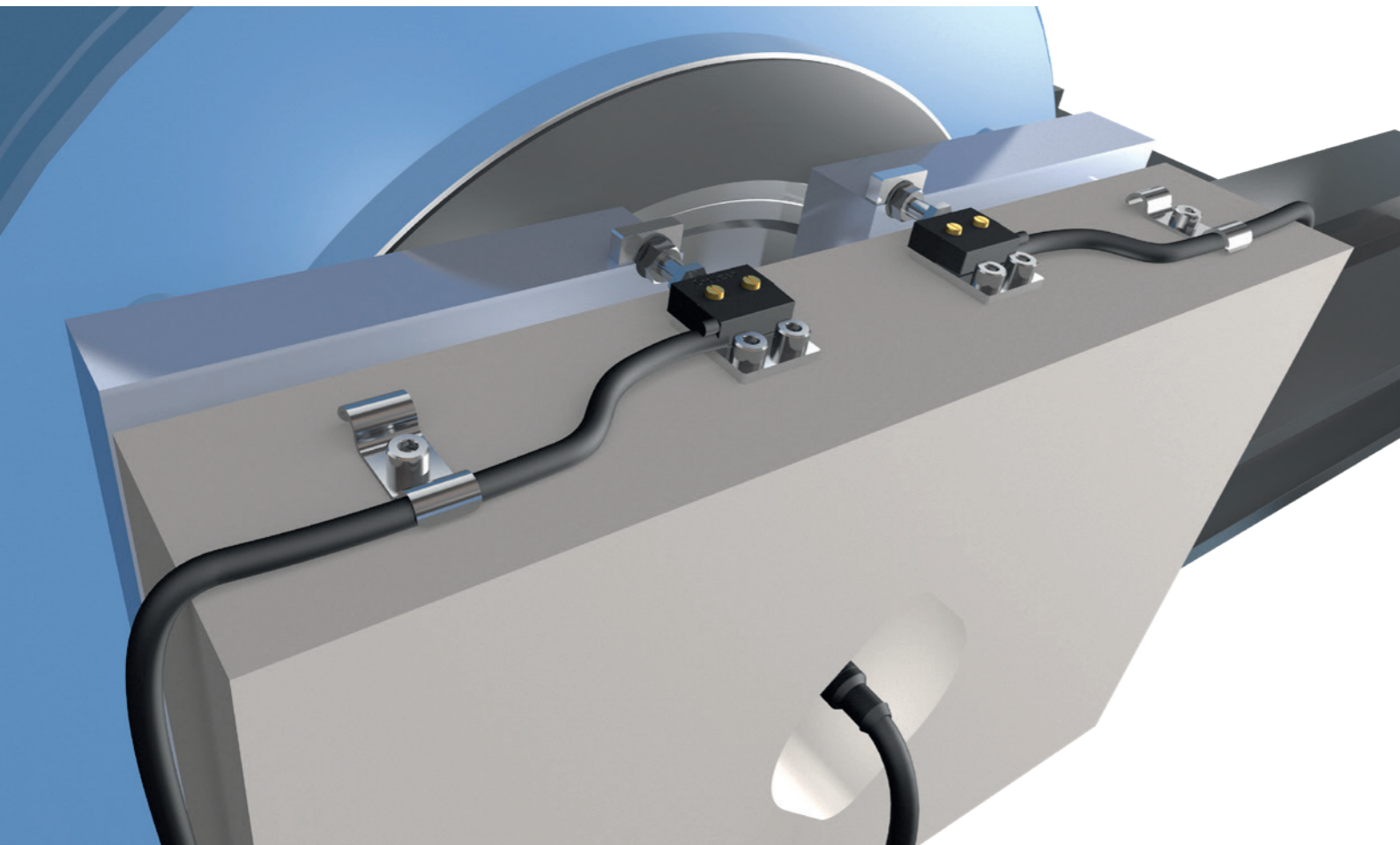
HEIDENHAIN-Drehgeber KCI 419 Dplus für den Aufzug der Zukunft

Zweidimensional war gestern

Die Aufzugstechnik der nahen Zukunft kennt keine Mikroschalter für die Bremslüftüberwachung mehr. Denn der neue HEIDENHAIN-Aufzugsdrehgeber KCI 419 Dplus liefert nicht nur Positionswerte als Motorfeedback für die Aufzugsregelung, sondern auch Zusatzinformationen für die Bremslüftüberwachung und das Temperaturmonitoring.

Die einwandfreie Funktion der Bremsen ist das entscheidende Sicherheitsmerkmal beim Betrieb von Aufzügen. Für die Überwachung kommen aktuell separate Mikroschalter zum Einsatz. Sie werden nur zum Zwecke der Bremslüftüberwachung eingebaut und verursachen vor und während des Betriebs erhebliche Aufwände:

- Einkauf und Lagerung
- Einbau und Verkabelung
- Wartung und Nachjustage



Was wäre, wenn zukünftig der Aufzugsdrehgeber auch das Bremsenmonitoring übernimmt?

Der neue **KCI 419 Dplus** bietet integriert in einem Gerät:

- Motorregelung
- Bremslüftüberwachung
- Verschleißanzeige
- Temperaturmonitoring
- Digitale Datenübertragung



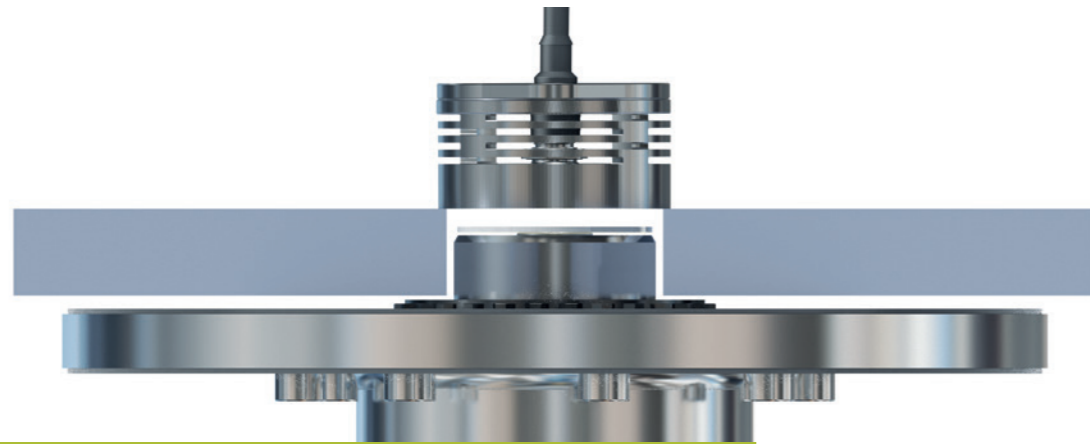
Die Vorteile:

- Sie benötigen keine zusätzlichen Mikroschalter zur Bremsenüberwachung und sparen alle damit verbundenen Aufwände ein
- Sie profitieren von besseren Möglichkeiten für Remote Monitoring und Predictive Maintenance
- Dank EnDat Master Mini ist die Implementierung einfach und kostengünstig möglich

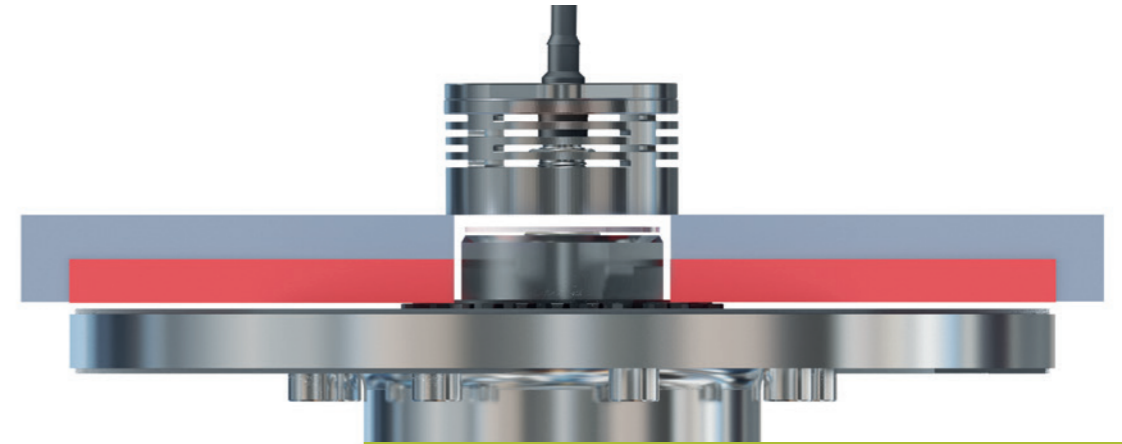
TECHNOLOGIEBERICHT

Bremslüftüberwachung intelligent integriert

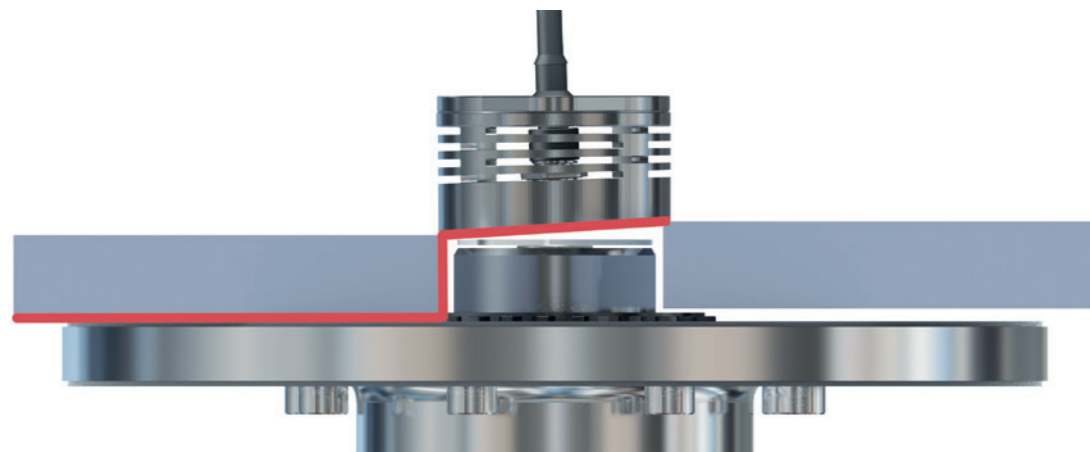
Der induktive Aufzugsdrehgeber KCI 419 *Dplus* kann nicht nur rotatorische Positionswerte übertragen. Er liefert auch Werte zum Abstand in axialer Richtung. Indem die Ankerscheibe der Bremse mechanisch mit dem KCI 419 *Dplus* gekoppelt wird, kann der Aufzugsdrehgeber den Bremsenhub detektieren. Aus diesen Daten kann die Folge-Elektronik zusätzlich zum Motorfeedback den Status der Sicherheitsbremse ableiten:



Lüftet einwandfrei



Lüftet einwandfrei, Weg der Ankerscheibe zeigt Verschleiß an



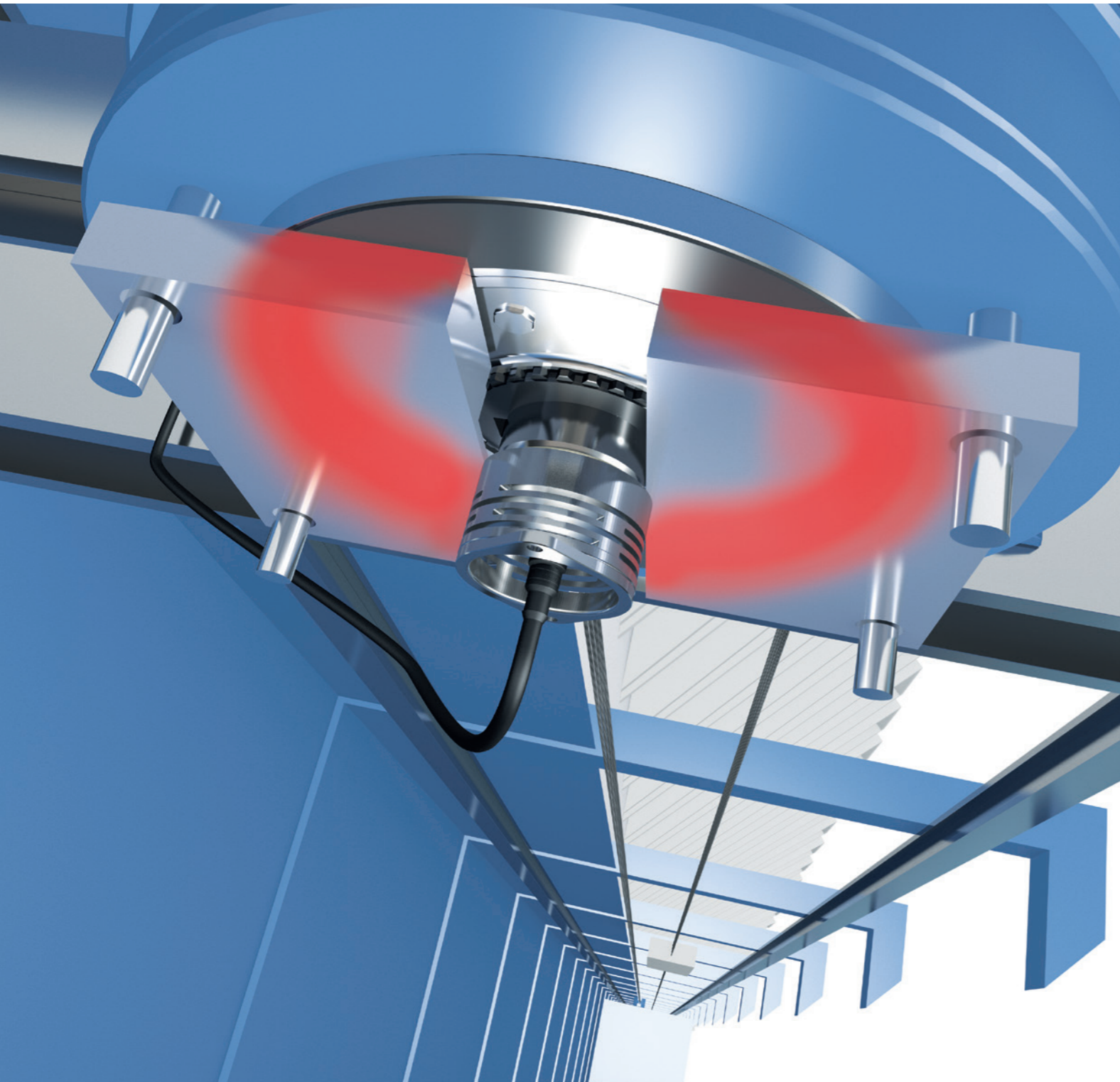
Lüftet einseitig,
Fehlfunktion einer Bremse



Schließt sicher

Mehr Sicherheit durch Temperaturmonitoring und Selbstdiagnose

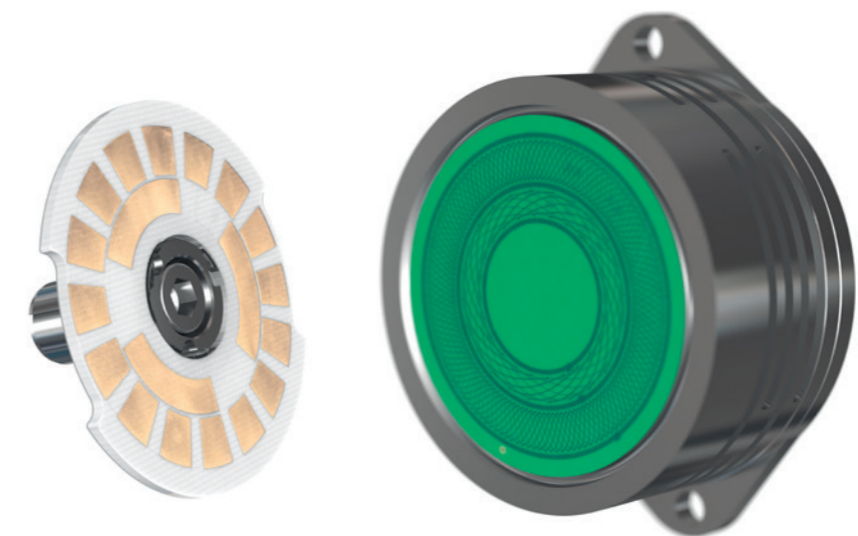
Der neue KCI 419 *Dplus* bietet ein deutliches Plus an Verfügbarkeit und Sicherheit, weil er auch die Temperatur überwacht und eine umfassende Online-Selbstdiagnose bietet. Durch seine unmittelbare Nähe zum Motor und zu den Bremsen liefert der Aufzugsdrehgeber KCI 419 *Dplus* auch relevante Daten für die Temperaturüberwachung – wiederum ohne zusätzliche Sensoren und ohne zusätzlichen Verkabelungsaufwand. Diese Daten erlauben ebenfalls Rückschlüsse auf Fehlfunktionen.



Die Verkabelung des Gesamtsystems ist deutlich einfacher, da sämtliche Parameter über ein Kabel mit der rein seriellen Schnittstelle EnDat 2.2 übertragen werden. Weitere Vorteile sind die besseren Möglichkeiten für Remote Monitoring und Predictive Maintenance.



Zusätzlich zu diesen völlig neuen Möglichkeiten bietet der KCI 419 *Dplus* alle Stärken klassischer HEIDENHAIN-Drehgeber. Die induktive Abtastung ist robust gegen Verschmutzung und Vibration und bekannt für hohe Betriebssicherheit.



TECHNOLOGIEBERICHT

Zweidimensional war gestern:

Der neue Aufzugsdrehgeber KCI 419 *Dplus* liefert Positionswerte für das Motorfeedback, Abstandswerte für die Bremslüftüberwachung und Temperaturdaten für das Bremsenmonitoring.



HEIDENHAIN

DR. JOHANNES HEIDENHAIN GmbH

Dr.-Johannes-Heidenhain-Straße 5

83301 Traunreut, Germany

☎ +49 8669 31-0

[FAX] +49 8669 32-5061

E-mail: info@heidenhain.de

www.heidenhain.de

elevator.heidenhain.com

