



Die in diesem Prospekt beschriebenen Funktionen und technischen Daten gelten für die TNC7 mit NC-SW 81762x-17

Die TNC7..		
Wo ist sie einsetzbar?	Intuitiv, aufgabenorientiert und individuell TNC-Bahnsteuerung für Fräs- und Fräs-Dreh-Maschinen	4
Wie sieht sie aus?	Übersichtlich und anwenderfreundlich Moderne Multitouch-Bedienung Funktionale Benutzeroberfläche	6
Was kann sie?	Komplett bearbeiten Fräsen, Drehen und Schleifen auf einer Maschine (Option)	10
	Programmieren, editieren, testen Mit der TNC7 haben Sie alle Möglichkeiten	12
	Rüstzeiten minimieren Die TNC7 macht das Einrichten einfach	13
	Automatisiert bearbeiten Die TNC7 misst, verwaltet und kommuniziert automatisch Globale Programmeinstellungen (Option) Palettenverwaltung und Mehrfachbearbeitung	16
	Intelligent bearbeiten Dynamische Kollisionsüberwachung DCM (Option)	19
	Konturtreu, schnell und zuverlässig bearbeiten Dynamic Precision Die TNC7 führt das Werkzeug optimal 3D-Konturen bearbeiten und vermessen	21
	Bearbeiten mit fünf Achsen Geführte Werkzeugspitze Schwenkkopf und Rundtisch von der TNC7 gesteuert	26
	Maschinengenauigkeit prüfen und optimieren Drehachsen einfach vermessen mit KinematicsOpt (Option) Überwachungsfunktionen	29
	Wie wird sie programmiert?	In der Werkstatt programmieren Eindeutige Funktionstasten für komplexe Konturen Grafisches Programmieren Praxisgerechte Zyklen für wiederkehrende Bearbeitungen Praxisgerechte Drehzyklen (Option) Praxisgerechte Funktionen zum Schleifen und Abrichten (Option) Programmierte Konturelemente wieder verwenden Grafische Unterstützung in jeder Situation Alle Informationen schnell verfügbar
Welches Zubehör gibt es?	Intelligent bearbeiten Dynamic Efficiency Aktive Ratter-Unterdrückung ACC (Option) Adaptive Vorschubregelung AFC (Option) Beliebige Konturnuten im Wirbelfräsverfahren herstellen Ausräumprozesse optimieren mit OCM (Option)	42
	Offen für externe Informationen Die TNC7 verarbeitet CAD-Dateien Durchgängig digitales Auftragsmanagement mit Connected Machining StateMonitor – Maschinendaten erfassen und auswerten	47
	Werkstücke vermessen Einrichten, Bezugspunkt-Setzen und Messen mit schaltenden Tastsystemen	52
	Werkzeuge vermessen Länge, Radius und Verschleiß direkt in der Maschine erfassen	53
	Positionieren mit dem elektronischen Handrad Feinfühliges Verfahren der Achsen	54
... auf einen Blick	Übersicht Benutzerfunktionen, Zubehör, Optionen, Technische Daten	55

Intuitiv, aufgabenorientiert und individuell

TNC-Bahnsteuerung für Fräs- und Fräs-Dreh-Maschinen

Seit über 45 Jahren bewähren sich die TNC-Steuerungen von HEIDENHAIN im täglichen Einsatz an Fräsmaschinen, Bearbeitungszentren und Bohrmaschinen. In diesem Zeitraum wurden die Steuerungen kontinuierlich weiterentwickelt. Das nächste Steuerungslevel TNC7 unterstützt den Anwender von der ersten Idee bis zum Finish des Werkstücks:

- Bei der Einzelteil- oder der Serienproduktion
- Bei komplexen Konturen oder einfachen Nuten
- Beim Einrichten oder Abarbeiten

Aufgabenorientierte Unterstützung

Die gesamte Anwenderführung ist darauf ausgelegt, Sie im Arbeitsalltag bestmöglich zu unterstützen. Sie bedienen hochkomplexe Anwendungen intuitiv direkt am Touchscreen. Viele eingebundene Lösungen für Standardaufgaben erleichtern die tägliche Arbeit. Speziell entwickelte Antastzyklen führen Sie Schritt für Schritt durch den Antastvorgang.

Intelligente Lösungen

Die TNC7 macht Zerspanen noch einfacher – vom Programmieren über das Testen und Einrichten bis zum Abarbeiten der Werkstücke. Die TNC7 unterstützt Sie aufgabenorientiert – von der ersten Idee bis zum fertigen Werkstück mit durchdachten Lösungen.

Etwa mit der grafischen Programmierung: Sie zeichnen das Werkstück direkt am Touchscreen. Die TNC7 übersetzt die Zeichnung für Sie in Klartext. Und das bei bester Performance.

Maßgeschneiderte Benutzeroberfläche

Die TNC7 kann individualisiert werden: Sie hinterlegen Favoriten und entscheiden selbst, wo die Statusinformationen im Dashboard oder die Workspaces angezeigt werden – für Ihre gesamte Werkstatt, einzelne Teams oder jeden einzelnen Anwender. So haben Sie immer genau die Inhalte im Blick, die Sie gerade brauchen. Und die Maschine ist bei jedem einzelnen Arbeitsschritt deutlich einfacher zu bedienen.



Universell einsetzbar

Die TNC7 eignet sich besonders für Fräs-Dreh-, Schleif-, HSC- und 5-Achs-Bearbeitungen an Maschinen mit bis zu 24 Regelkreise. Für folgende Anwendungsgebiete zeichnet sich die TNC7 besonders aus:

Fräs-Dreh-Maschinen

- Einfacher, programmgesteuerter Wechsel zwischen Fräs- und Drehbearbeitung
- Umfangreiches Drehzyklenpaket
- Konstante Schnittgeschwindigkeit
- Schneidenradius-Kompensation

Universalfräsmaschine

- Werkstattprogrammierung im HEIDENHAIN-Klartext
- Schnelles Bezugspunktsetzen mit HEIDENHAIN-Tastensystemen
- Elektronisches Handrad

Hochgeschwindigkeitsfräsen

- Schnelle Satzverarbeitung
- Kurze Regelkreis-Zykluszeit
- Rückgeglättete Bewegungsführung
- Hohe Spindeldrehzahl
- Schnelle Datenübertragung

Bohrwerk

- Zyklen zum Bohren und Ausspindeln
- Schräge Bohrungen herstellen
- Ansteuerung von Pinolen (parallele Achsen)

5-Achs-Bearbeitung mit Schwenkkopf und Rundtisch

- Schwenken der Bearbeitungsebene
- Zylindermantelbearbeitung
- TCPM (Tool Center Point Management)
- 3D-Werkzeugkorrektur
- Schnelles Abarbeiten durch kurze Satzverarbeitungszeit

Bearbeitungszentrum und automatisierte Bearbeitung

- Werkzeugverwaltung
- Palettenverwaltung
- Gesteuertes Bezugspunktsetzen
- Bezugspunktverwaltung
- Automatische Werkstückvermessung mit HEIDENHAIN-Tastensystemen
- Automatische Werkzeugvermessung und Bruchkontrolle
- Leitrechner-Anbindung

Schleifbearbeitung

- Komfortable Funktionen für Koordinatenschleifen und Abrichten
- Überlagerung der Werkzeugachse mit einem Pendelhub
- Anwenderfreundliche Zyklen



Übersichtlich und anwenderfreundlich

Moderne Multitouch-Bedienung

Bildschirm

Der 24" Full HD Bildschirm zeigt übersichtlich alle Informationen, die zur Programmierung, Bedienung und Kontrolle von der Steuerung benötigt werden. Die TNC7 bietet neben der umfangreichen Funktionsausstattung maximale Flexibilität für den Arbeitsalltag. Der Bildschirminhalt lässt sich vom Anwender optimal an die jeweilige Aufgabe anpassen. Damit ermöglicht die TNC7 individuelle Lösungen, die sich perfekt an die Anforderungen von Betrieb, Team oder einzelnen Anwendern anpassen lassen. Zusätzliche Informationen bietet der EmbeddedWorkspace. Neben den ge-

wohnten Arbeitsbereichen, steht ein zusätzlicher Arbeitsbereich oder eine zusätzliche Betriebsart zur Verfügung. Somit können entfernte Desktops und Anwendungen nahtlos direkt in die TNC7 Benutzeroberfläche eingebettet werden.

Bedienfeld

Mit ihrem optimierten Bedienkonzept setzt die TNC7 Maßstäbe im effizienten und gleichzeitig ergonomischen Arbeiten an einer Werkzeugmaschine. Das Bedienkonzept der TNC7 ist vollständig und durchgängig Touch-optimiert. Sie drehen Grafiken, wählen Funktionen und navigieren mit Tipp- und

Wischbewegungen – direkt und dynamisch am Touchscreen. Dabei verzichten Sie nicht auf Komfort und Ergonomie einer Bedienung über Tastatur und Track-Ball. Die Maschinenbedienfeld-Tasten haben eine robuste Haptik, womit sich Maschinenfunktionen präzise bedienen lassen. Mit der Alpha-Tastatur geben Sie Kommentare komfortabel ein. Durch die reduzierte Tastaturliefe ist der Anwender nah am Steuerungsbildschirm positioniert. Alle Bildschirmbereiche sind so per Hand gut erreichbar – ideal für eine ergonomische Touch-Bedienung.

Ergonomisches und robustes Design

Die eloxierte Oberfläche der Tastatureinheit ist besonders widerstandsfähig gegen chemische und mechanische Einwirkungen. Beschriftungen auf der Tastatur wie z. B. die Potentiometer-Skala sind in die Oberfläche graviert und zeichnen sich deshalb durch hohe Kratz- und Abriebfestigkeit aus.

Durchgängige Touch-Bedienung

Die TNC7 ist perfekt per Touch-Gesten bedienbar. Dabei reagiert die Benutzeroberfläche sehr performant auf alle Eingaben. Die Touch-Bedienung läuft so flüssig, präzise und vertraut wie am Smartphone oder Tablet-PC. Selbst komplexe 3D-Modelle bewegen oder zoomen Sie flüssig und mit bekannten Gesten.

Werkstück und Arbeitsraum bildet die TNC7 in jeder Aufgabe virtuell nach, so dass der Anwender durchgängig über 3D-Ansichten unterstützt wird. Die für das ergonomische Arbeiten an der Maschine optimierten Bedienkomponenten runden das Konzept der TNC7 ab.

Praxistauglicher Touchscreen

Der Touchscreen ist mit der Schutzklasse IP54 für raue Werkstattbedingungen konzipiert:

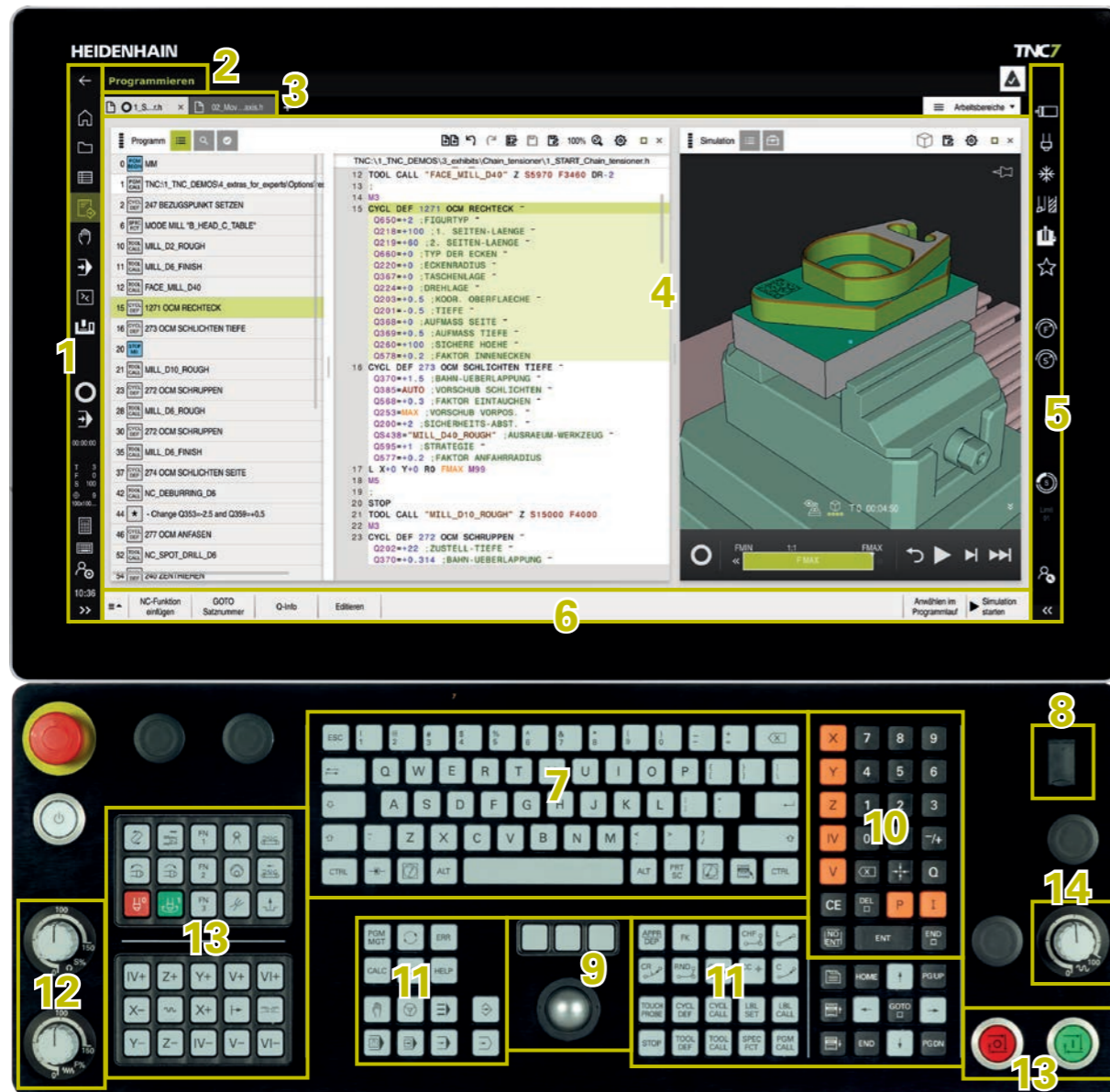
- Staubgeschützt
- Spritzwassergeschützt
- kratzfest

Falls Sie den Bildschirm reinigen möchten, können Sie einfach den Bildschirmreinigungsmodus anwählen. Damit wird der Bildschirm gesperrt, um eine ungewollte Bedienung zu verhindern.

Gesten für die Multitouch-Bedienung

Der Bildschirm der TNC7 kann mit Gesten, die Sie von ihrem Smartphone oder Tablet gewohnt sind, bedient werden. So können Sie beispielsweise die Grafik mit zwei Fingern vergrößern oder verkleinern. Durch Wischen navigieren Sie in Menüs besonders schnell.

Symbol	Geste
	Tippen
	Doppelt tippen
	Halten
	Wischen
	Ziehen
	Ziehen mit zwei Fingern
	Aufziehen
	Zuziehen



- TNC-Leiste** mit Zurück, Betriebsarten Statusübersicht, Taschenrechner, Bildschirmstastatur, Einstellungen, Datum und Uhrzeit
- Informationsleiste** mit aktiver Betriebsart, Benachrichtigungsmenü
- Anwendungsleiste** mit Reiter der geöffneten Anwendungen, Auswahlmenü für Arbeitsbereiche
- Arbeitsbereiche**
- Maschinenherstellerleiste**
- Funktionsleiste** mit Auswahlmenü für Schaltflächen, Schaltflächen
- Alpha-Tastatur** für Kommentare und PC-Tastensatz zum Bedienen von Betriebssystem-Funktionen
- USB-Anschluss** für zusätzliche Datenspeicher oder Zeigergeräte
- Trackball und Maustasten** für eine leichte Bedienung
- Achswahl-Tasten und Zehnerblock**
- Funktionstasten** für Programmierbetriebsarten, Maschinenbetriebsarten, TNC-Funktionen, Verwalten und Navigation
- Override-Potentiometer** für Vorschub und Spindeldrehzahl
- Maschinenbedienfeld** mit Clips-Tasten und Leuchtdioden
- Override-Potentiometer** für Eilgang

Funktionale Benutzeroberfläche

Eine übersichtliche Bildschirmdarstellung ist neben einer ergonomischen Tastatur mit eindeutigem Layout das A und O für ein sicheres und ermüdungsfreies Arbeiten. Leitsätze, denen HEIDENHAIN-Steuerungen seit jeher gerecht werden. Dennoch weist die TNC7 eine Reihe erwähnenswerter Merkmale auf, die das Arbeiten mit der Steuerung noch einfacher und benutzerfreundlicher gestalten.

Unterschiedliche Aufgaben erfordern auch individuelle Arbeitsumgebungen. Mit der TNC7 können Sie den Bildschirminhalt ganz nach Ihren Wünschen anpassen. Der Anwender hinterlegt Favoriten und entscheidet selbst, wo wichtige Statusinformationen oder Arbeitsbereiche angezeigt werden – für die gesamte Werkstatt, einzelne Teams oder jeden einzelnen Anwender. Unnötige Teile können ausgeblendet und bestimmte Inhalte je nach Anwendungsfall in den Vordergrund gestellt werden. Zudem sind die Einstellmöglichkeiten leicht zugänglich, da sie nicht in Maschinenparametern versteckt sind. Mithilfe von Konfigurationen kann jeder Bediener individuelle Anpassungen der Steuerungsoberfläche speichern und aktivieren.

Die Benutzeroberfläche der TNC7 ist darauf ausgelegt, Sie im Arbeitsalltag bestmöglich zu unterstützen – einfach und schnell zum Ergebnis! Dabei bietet Ihnen das formularbasierte und dialoggeführte Nutzer-Interface perfekten Bedienkomfort bei optimaler Orientierung. Die TNC7 erreicht dieses Level über eine perfekt per Touch-Gesten bedienbare Software. Sie zoomen, drehen Grafiken, wählen Funktionen und navigieren mit Tipp- und Wischbewegungen direkt und dynamisch am Touchscreen.

Modernes Design

Die Benutzeroberfläche der TNC7 verfügt über ein moderneres Erscheinungsbild mit aufgabenorientierter Aufteilung und einer homogen wirkenden Schriftart. Unterschiedliche Bildschirmbereiche sind klar voneinander getrennt und die Betriebsarten sind zusätzlich mit den jeweiligen Betriebsartensymbolen gekennzeichnet. Mit der TNC- und Informationsleiste haben Sie stets den perfekten Überblick und navigieren zielsicher. Die TNC7 ermöglicht Ihnen eine individuelle Anordnung der TNC- und Maschinenherstellerleiste, z. B. Wechsel zwischen Links- und Rechtshändermodus. Damit der Anwender auch in dunklen Ar-

beitsumgebungen entspannt an seiner Steuerung arbeiten kann, verbessert der neue Dunkelmodus die Lesbarkeit am Touchscreen der TNC7. Um Fehlermeldungen in Bezug auf ihre Wichtigkeit besser voneinander unterscheiden zu können, zeigt die TNC7 diese in kategorisierenden Farben an. Zudem wird noch ein ebenfalls farblich differenzierendes Warndreieck angezeigt. Programmierfehler werden sogar direkt im NC-Programm hervorgehoben.

Funktionsübersicht mit smartSelect

Wählen Sie dialogunterstützt schnell und einfach Funktionen in einem zentralen Fenster aus. Eine Baumstruktur zeigt alle Unterfunktionen an, die im aktuellen Betriebszustand der Steuerung definierbar sind. Zusätzlich blendet die TNC im linken Teil des Fensters Favoriten und die zuletzt verwendeten Funktionen ein. So können Sie ganz einfach Ihre häufig verwendeten Funktionen als Favoriten markieren. Zudem stehen NC-Funktionen zur Definition von Bahnfunktion, Label, Werkzeugaufruf, Zyklus, Sonder-, Parameter- oder Zusatzfunktion zur Verfügung.

Einfache Bedienung

Neueinsteiger finden sich mit den aufgabenorientierten Betriebsarten und der perfekten visuellen Darstellungen sehr schnell zurecht. Aber auch erfahrene TNC-Anwender behalten den Überblick. Denn natürlich sind die bewährten Funktionstasten weiterhin verfügbar, z. B. Navigations-, Betriebsarten- oder Achswahltasten. Die TNC7 ist nicht nur sehr intuitiv. Sie bietet zusätzlich kurze Trainingsvideos, die Schritt für Schritt neue Funktionen anschaulich erklären.

Eine Besonderheit der TNC7 ist die Betriebsart Start, die Ihnen einen einfachen und direkten Zugang zu den für Sie wichtigsten Funktionen ermöglicht, z. B. über eine Suchfunktion oder Auswahl häufig verwendeter Funktionen. Mit Favoriten für Dateien, Zyklen, Statusparameter usw. haben Sie immer alle erforderlichen Daten und Anwendungen parat. Selbstverständlich stehen Ihnen auch jederzeit die gängigen Tastenkombinationen zur Verfügung, z. B. Kopieren, Einfügen sowie Rückgängig machen.

Übersichtliche Programmdarstellung

Der Inhalt einer Programmzeile kann recht umfangreich sein:

- Zeilennummer
- Programmfunktion
- Eingabewert
- Kommentar

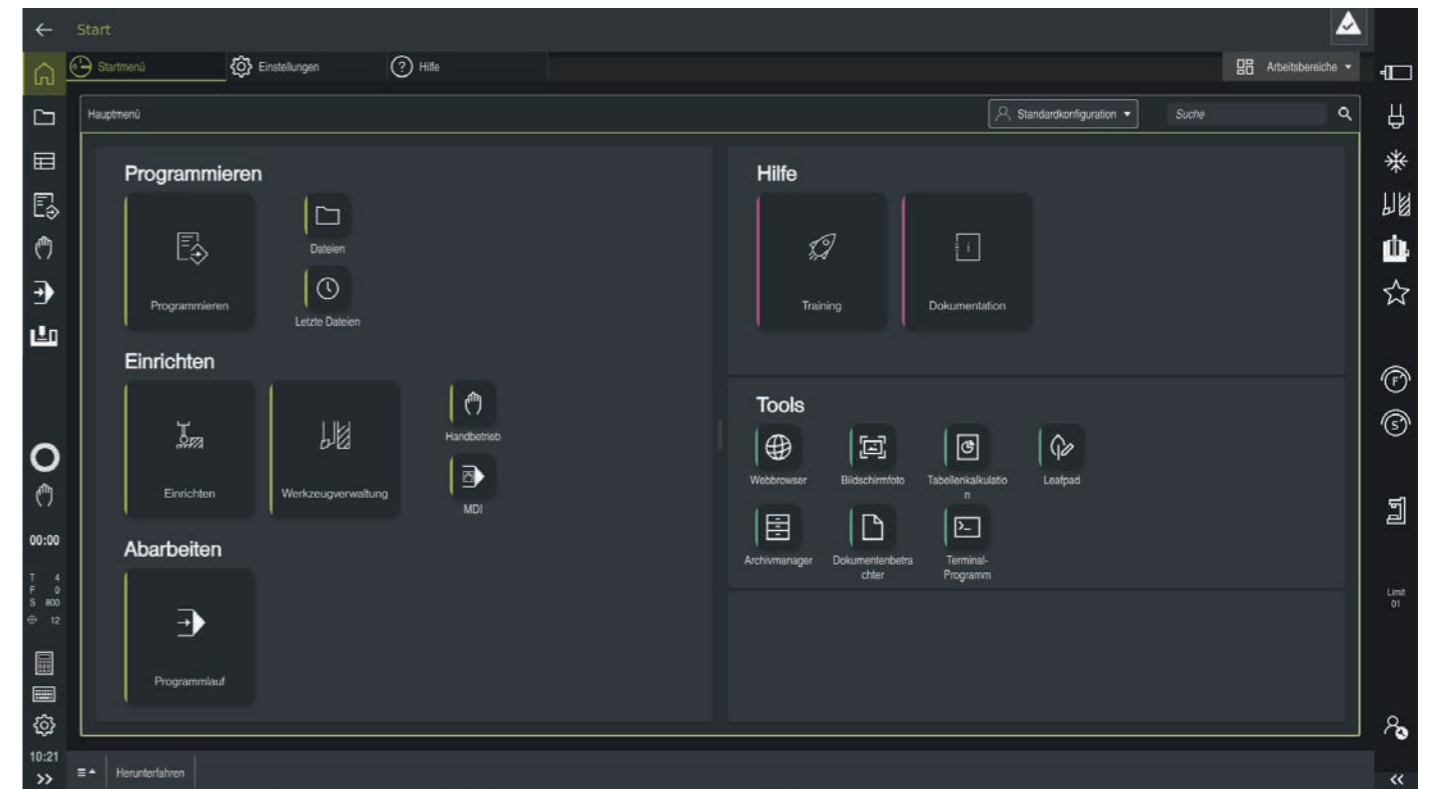
Damit Sie auch in komplexen Programmen immer den Überblick behalten, sind bei der TNC7 die einzelnen Programmelemente farblich unterschiedlich gestaltet. So sehen Sie auf einen Blick, welche Eingabewerte editierbar sind. Auf einer TNC7 können Sie zudem mehrere NC-Programme gleichzeitig öffnen, um beispielsweise Inhalte zu vergleichen oder zu übernehmen.

Mit der Gliederungsfunktion navigieren Sie zielgerichtet und effizient im NC-Programm. Die Steuerung erstellt eine Gliederung mit konfigurierten Elementen, z. B. Werkzeugwechsel, NC-Funktionen, Zyklen. Über diese Gliederungspunkte springen Sie direkt zu der entsprechenden Stelle im NC-Programm. Programmaufrufe (CALL PGM) können zudem als neuer Reiter geöffnet werden.

Für besonders komfortables Arbeiten sorgen die NC-Bausteine der TNC7. Mit ihnen kann der Anwender beliebige Abschnitte aus NC-Programmen, die er häufig verwendet, speichern und jederzeit in andere Programme einfügen.

Datei- und Tabellenverwaltung

In der Dateiverwaltung der TNC7 können Sie mehrere Ordner öffnen und beliebig zwischen den Fenstern wechseln. Auch hier stehen Ihnen Funktionen wie Wiederholen, Rückgängig, Kopieren und Einfügen zur Verfügung. Falls Sie unbeabsichtigt Dateien gelöscht haben, können Sie diese über die Papierkorbfunktion wieder herstellen. Mit der Tabellenverwaltung können Sie mehrere Tabellen gleichzeitig öffnen und jederzeit zwischen diesen wechseln. Der Tabelleneditor bietet Ihnen weitere praxisrelevante Hilfsmittel. Beispielsweise können Sie in der Werkzeugverwaltung mit der Sortier- und Suchfunktion alle Werkzeuge nach den unterschiedlichen Werkzeugtypen sortieren lassen. Ihre Tabellenformulare können Sie sich mit der Favoritenauswahl jederzeit ganz individuell zusammenstellen.



Komplett bearbeiten

Fräsen, Drehen und Schleifen auf einer Maschine (Option)

Ihr Werkstück muss neben der komplexen Fräsbearbeitung auch für einige Bearbeitungsschritte auf eine Drehmaschine oder Schleifmaschine? Maschinenkapazität planen, Spannvorrichtungen erstellen, Werkstück einspannen und einrichten, Fertigteil vermessen? Die TNC7 hilft Ihnen hier viel Zeit zu sparen: Auf einer Fräs-Dreh-Maschine mit TNC7 bearbeiten Sie das Werkstück komplett aus einem Guss: Fräsen – Drehen – Fräsen – Schleifen in beliebiger Reihenfolge. Und am Schluss vermessen Sie dieses komplett auf einer Maschine gefertigte Werkstück mit einem HEIDENHAIN-Tastsystem.

Die TNC7 bietet Ihnen leistungsfähige Funktionen, mit denen Sie auf ganz einfache Weise programmgesteuert im NC-Programm beliebig zwischen Dreh-, Abricht- und Fräsbetrieb wechseln können. So entscheiden Sie vollkommen frei, wie und wann Sie die Bearbeitungsmethoden miteinander kombinieren wollen. Und natürlich geschieht das Umschalten vollkommen unabhängig von der Maschine und ihrer Achskonfiguration. Die TNC7 übernimmt beim Umschalten alle intern erforderlichen Änderungen, wie z. B. das Umstellen auf Durchmesser-Anzeige, das Setzen des Bezugspunktes in die Drehtisch-Mitte und auch maschinenabhängige Funktionen, wie das Klemmen der Werkzeugspindel*.

* Die Maschine muss vom Maschinenhersteller für diese Funktion angepasst werden.

Programmieren wie gewohnt

Die Bearbeitungen programmieren Sie – wie gewohnt – komfortabel und dialoggeführt im bewährten HEIDENHAIN-Klartext oder mit der grafischen Kontur-Programmierung. Darüber hinaus stehen Ihnen auch die drehspezifischen Konturelemente Einstich und Freistich zur Verfügung, die unterstützt durch aussagekräftige Hilfsbilder definierbar sind. Auch die Schleifbearbeitungen programmieren Sie wie gewohnt dialoggeführt im HEIDENHAIN-Klartext. Wenn die Kontur als CAD-Datei vorliegt, können Sie diese einfach mit Hilfe des CAD-Imports (Option) importieren.

Zyklen fürs Fräsen, Drehen und Schleifen

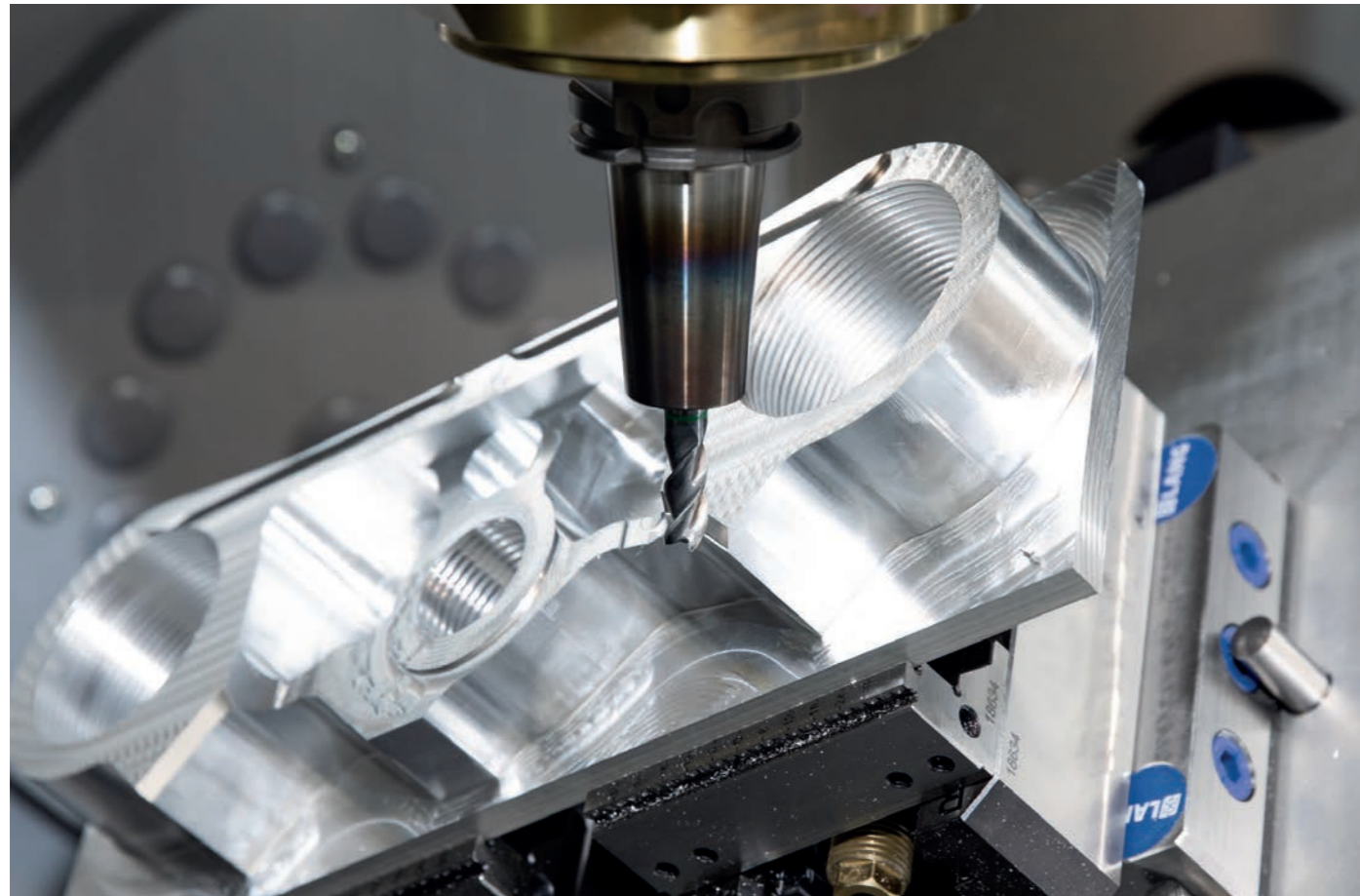
HEIDENHAIN-Steuerungen sind von jeher für ihr umfangreiches und technologisch anspruchsvolles Zyklenpaket bekannt. Häufig wiederkehrende Bearbeitungen, die mehrere Schritte umfassen, sind auch in der TNC7 als Zyklen gespeichert. Sie programmieren dialoggeführt und unterstützt durch aussagekräftige Hilfsbilder, welche die erforderlichen Eingabeparameter anschaulich darstellen. Neben den bekannten TNC-Fräs- und Bohrzyklen verfügt die TNC7 auch über eine Vielzahl von Drehzyklen, beispielsweise zum Schruppen, Schlichten, Einstechen, Gewindedrehen und zum Stechdrehen. Die Software-Basis der Drehfunktionen wurde aus den bewährten HEIDENHAIN-Drehsteuerungen übernommen. Damit programmieren Sie auch anspruchsvolle Drehbearbeitungen ganz einfach an der Maschine.

Bei den komplexeren Konturdrehzyklen nutzt die TNC7 dieselben Techniken, die auch beim Fräsen zum Einsatz kommen. TNC-Programmierer müssen hier also nicht umlernen, sondern können auf vorhandenem Wissen aufbauen und so schnell den Einstieg in die Welt des Drehens auf der Fräsmaschine finden. Zusätzlich verfügt die Steuerung über Zyklen zur Schleifbearbeitung wie z. B.

- Pendelhub definieren
- Scheibenkante aktivieren
- Profil abrichten

Polarkinematik

Mit polaren Kinematiken werden Bahnbewegungen in der Bearbeitungsebene von einer Linearachse und einer Drehachse ausgeführt. Dadurch wird das Bearbeitungsspektrum an Maschinen mit nur zwei Linearachsen deutlich erhöht. Beispielsweise können so an Dreh- und Rundschleifmaschinen auch stirnseitige Bearbeitungen durchgeführt werden. Auch an Fräsmaschinen können geeignete Drehachsen verschiedene lineare Hauptachsen ersetzen, z. B. zur Bearbeitung sehr großer Flächen an Großmaschinen.



Programmieren, editieren, testen

Mit der TNC7 haben Sie alle Möglichkeiten

Programmieren an der Maschine

Die Steuerungen von HEIDENHAIN sind werkstatorientiert, d.h. konzipiert für die Programmierung direkt an der Maschine. Bei der Klartext-Programmierung müssen Sie keine G-Codes kennen. Stattdessen stehen Ihnen für die Programmierung von Geraden, Kreisbögen und Zyklen eigene Tasten und Schaltflächen zur Verfügung. Sie öffnen den HEIDENHAIN-Klartext-Dialog per Tastendruck und sofort unterstützt Sie die TNC7 aktiv bei der Arbeit. In klaren Anweisungen werden alle notwendigen Eingaben gefordert.

Die TNC7 ermöglicht Ihnen zudem eine formularbasierte Programmierung, mit der Sie Syntaxelemente oder Zyklenparameter dialogunterstützt in übersichtliche Formulare eingeben. Neben den bewährten Bahnfunktionen bietet die TNC7 auch eine grafische Konturprogrammierung, mit der Sie sogar nicht NC-gerecht bemaßte Konturen sehr einfach programmieren.

Auch die DIN/ISO-Programmierung ist kein Problem mit der TNC7: Sie können DIN/ISO-Programme abarbeiten oder mit der Alpha-Tastatur editieren.

Der Arbeitsbereich *Dokument* unterstützt den Anwender in der papierlosen Fertigung. Bilder, PDF, Video-, Text- und HTML-Dateien können an beliebiger Stelle des Steuerungsbildschirms angezeigt werden. So können beispielsweise Maßangaben aus einem geöffneten Dokument in das NC-Programm kopiert werden.

Falls Sie in der Simulation einen Fehler entdecken, können Sie das NC-Programm direkt ändern – ein Betriebsartenwechsel ist nicht mehr erforderlich. Größe und Anordnung von Programm-, Simulationsfenster usw. können Sie dabei beliebig auf Ihren Anforderungen abstimmen.

Die TNC7 kann mehrere Programme gleichzeitig öffnen. Natürlich können auch hier Programmteile per Copy & Paste zwischen geöffneten Programmen übernommen werden. Mit der Funktion Programmvergleich bietet die TNC7 eine äußerst praktische Möglichkeit, Unterschiede in NC-Programmen zu finden. Die Programmsequenzen können Sie bei Bedarf auch in das aktive NC-Programm übernehmen. Mit dieser Funktion können Sie zudem unge-

speicherte Programmänderungen mit der zuletzt gespeicherten Version vergleichen.

Ob Klartext-Hinweise, Dialogführung, Programmschritte oder Schaltflächen, alle Texte sind in zahlreichen Landessprachen verfügbar. Wie bei allen HEIDENHAIN-Steuerungen wurde auch bei der TNC7 auf eine größtmögliche Kompatibilität Wert gelegt. Bestehende NC-Programme und Werkzeugtabellen der TNC 640 und TNC 620 können direkt übernommen werden. Auch Programme von älteren TNC-Steuerungen laufen, ggf. mit geringen Anpassungen, auf der TNC7.

Einzelne Bearbeitungsschritte

Auch ohne ein komplettes Bearbeitungsprogramm zu erstellen, können Sie mit der TNC7 schon loslegen: Bearbeiten Sie einfach ein Werkstück Schritt für Schritt – manuelle Bearbeitung und automatische Positionierungen im beliebigen Wechsel.

Rüstzeiten minimieren

Die TNC7 macht das Einrichten einfach

Bevor es los geht mit der Bearbeitung muss erst das Werkstück aufgespannt und die Maschine eingerichtet, die Position und Lage des Werkstücks auf der Maschine ermittelt und der Bezugspunkt gesetzt werden. Eine zeitaufwändige Prozedur, aber unerlässlich, geht doch jede Abweichung direkt in die Bearbeitungsgenauigkeit ein. Gerade bei kleinen und mittleren Seriengrößen, ebenso bei sehr großen Werkstücken, fallen die Einrichtzeiten besonders ins Gewicht.

Die TNC7 verfügt über praxisgerechte Einrichtfunktionen. Sie unterstützen den Bediener, helfen Nebenzeiten zu reduzieren und ermöglichen die Fertigung in der mannlosen Schicht. Zusammen mit den **Tastsystemen** bietet die TNC7 zahlreiche Antastzyklen zum automatischen Ausrichten der Werkstücke, Setzen des Bezugspunkts sowie Vermessen des Werkstücks und des Werkzeugs.

Die TNC7 erleichtert das Einrichten der Werkstücke durch manuell, smarte Tastensystemfunktionen. Der Anwender wählt über ein Kachelmenü die gewünschte Antastfunktion aus. Die Antastfunktionen

führen dann Schritt für Schritt durch die Messaufgabe – mit intuitiver Benutzerführung, kontextsensitiven Hilfebildern und einer übersichtlichen Darstellung des Antastergebnisses.

Die TNC7 unterstützt sogenannte L-förmige Taststifte in den Antastzyklen. So können Sie Hinterschnitte am Werkstück einfach und schnell antasten.

Achsen feinfühlig verfahren

Zum Einrichten lassen sich die Maschinenachsen manuell oder schrittweise über die Achsrichtungstasten verfahren. Einfacher und sicherer geht es jedoch mit den elektronischen Handrädern von HEIDENHAIN. Mit den Handrädern sind Sie immer am Ort des Geschehens, haben den Einrichtvorgang im Blick und steuern feinfühlig und exakt die Zustellung.

Antastgeschwindigkeit anpassen

Häufig muss der Antastvorgang an schwer einsehbaren oder beengten Stellen ausgeführt werden. Der Standard-Antastvorschub ist dann meist zu hoch. In solchen Situationen können Sie den Antastvorschub während des Antastvorgangs mit dem Override-Drehknopf überlagern. Das Besondere daran: Die Genauigkeit wird nicht beeinflusst.

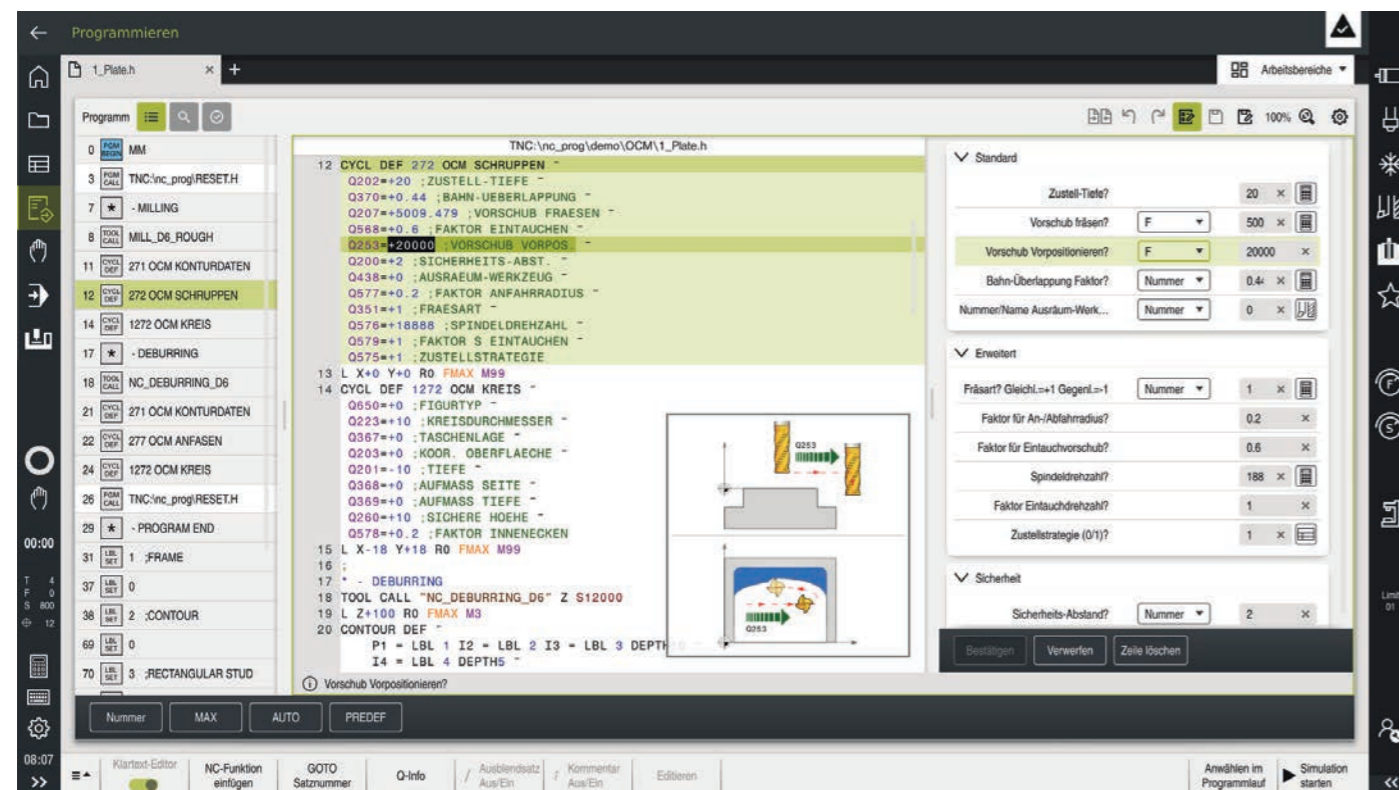
Werkstücke ausrichten

Mit den Tastsystemen von HEIDENHAIN und den Antastfunktionen der TNC7 sparen Sie sich das zeitaufwändige Ausrichten des Werkstücks:

- Spannen Sie das Werkstück in beliebiger Lage auf
- Das Tastsystem erfasst durch Antasten einer Fläche die tatsächliche Aufspannlage.
- Die TNC7 kompensiert die Schiefelage durch eine „Grunddrehung“, d.h. das Bearbeitungsprogramm wird um den ermittelten Winkel gedreht ausgeführt oder ein Rundtisch korrigiert die Schiefelage durch eine Drehbewegung

Die TNC7 bietet Ihnen ein umfangreiches Zyklenpaket zum Einrichten der Maschine:

- Manuelle, automatische und halbautomatische Zyklen zum Ausrichten von zwei- oder dreidimensionalen Schieflagen und Bezugspunktsetzen
- Automatischer Antastzyklus zum Wiederholen einer Messung entlang einer Richtung
- Zyklus mit grafischer Unterstützung zum Einmessen von Spannmitteln
- Manuelle und automatische Zyklen zur Werkstück- bzw. Werkzeugvermessung
- Halbautomatische Toleranzüberwachung und Soll-Ist-Übernahme



Bezugspunkte setzen

Über den Bezugspunkt ordnen Sie einer beliebigen Werkstückposition einen definierten Wert der TNC-Anzeige zu. Ein schnelles und sicheres Erfassen des Bezugspunktes spart Nebenzeiten und erhöht die Bearbeitungsgenauigkeit.

Die TNC7 verfügt über Antastzyklen zum automatischen Setzen von Bezugspunkten. Ermittelte Bezugspunkte können Sie wahlweise speichern:

- In der Bezugspunktverwaltung
- In einer Nullpunkttafel
- Durch direktes Setzen der Anzeige

Bezugspunktverwaltung mit der Bezugspunkttafel

Die Bezugspunktverwaltung ermöglicht flexibles Arbeiten, kürzere Rüstzeiten und eine höhere Produktivität. Das Einrichten Ihrer Maschine wird also erheblich vereinfacht.

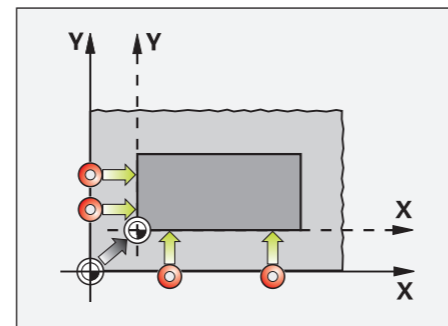
In der Bezugspunktverwaltung können Sie **beliebig viele Bezugspunkte** speichern und jedem Bezugspunkt eine eigene Grunddrehung zuordnen. Um feste Bezugspunkte im Maschinenraum dauerhaft zu speichern, können Sie einzelne Zeilen auch mit einem Schreibschutz versehen.

Zum schnellen Speichern der Bezugspunkte gibt es drei Möglichkeiten:

- Manuell im Handbetrieb
- Über die Antastfunktionen
- Mit den automatischen Antastzyklen

Nullpunkte speichern

In Nullpunkttafeln können Sie Werkstückbezogene Positionen oder Messwerte speichern. Nullpunkte beziehen sich immer auf den aktiven Bezugspunkt.



Bezugspunkt setzen z.B. an einer Ecke oder in der Mitte eines Kreiszapfens

Grafisches 6D-Einrichten von Werkstücken

Bei Einzelteilen oder kleinen Losgrößen ohne spezielle Vorrichtung ist eine Positionsermittlung des Rohteils fast immer notwendig. Die TNC7 bietet mit dieser intuitiven Antastfunktion die Möglichkeit, Werkstücke grafisch unterstützt schnell, einfach und sicher einzurichten. Die genaue Position des Rohteils wird im Arbeitsraum der Maschine ermittelt und an die Steuerung übergeben. Es wird ein 3D-Modell des Rohteils in der Simulationsansicht im Arbeitsraum der Maschine dargestellt. Nach der manuellen Grobausrichtung des Modells durch den Anwender signalisiert ein grüner Pfeil die Antastbereitschaft. Mit den Achstasten bzw. Handrad kann der Taster am Rohteil positioniert und Tastpunkte aufgenommen werden. Die Antastrichtung wählt die Steuerung selbständig. Zum

Ausrichten aller 6 Freiheitsgrade ist somit nur noch eine Funktion erforderlich. Die Steuerung informiert den Anwender während des gesamten Einrichtvorgangs, wie gut sich die Lage und Orientierung des aufgespannten Werkstücks aus den Antastpunkten ermitteln lässt. So kann der Anwender schnell erkennen, wann die tatsächliche Position und Orientierung des Werkstücks komplett erfasst wurde. Um z.B. Hinterschnitte, schräge oder gekrümmte Flächen anzutasten, können während des Einrichtvorgangs auch die Rundachsen bewegt werden. So werden auch komplexe Rohteile an vorbereiteten Features ausgerichtet, wie es beispielsweise bei der Reparatur von Formen oder bei 3D gedruckten Rohteilen notwendig ist.

NO	DOC	X	Y	Z	SPA	SPB	SPC	X_OFFS	Y_OFFS	Z_OFFS	A_OFFS
0		0	0	102	0	0	0	0	0	0	0
1	50x50x80	0	0	336	0	0	0	0	0	0	0
2	50x50x80	-25	-25	336	0	0	0	0	0	0	0
3	60x60x80	0	0	336	0	0	0	0	0	0	0
4	60x60x80	-30	-30	336	0	0	0	0	0	0	0
5	100x100x20	0	0	276	0	0	0	0	0	0	0
6	100x100x20	-50	-50	276	0	0	0	0	0	0	0
7	100x100x40	0	0	296	0	0	0	0	0	0	0
8	100x100x40	-50	-50	296	0	0	0	0	0	0	0
9	100x100x70	0	0	326	0	0	0	0	0	0	0
10	100x100x70	-50	-50	326	0	0	0	0	0	0	0
11	50x50x80_KIN-AB	0	336	0	0	0	0	0	0	0	0
12	CLIMBING-PLATE	0	0	40	0	0	0	0	0	0	0
13	D60x80	0	0	283.55	0	0	0	0	0	0	0
14	D100x100	0	0	303.55	0	0	0	0	0	0	0

Manuell / Einrichten

Antastfunktion

Werkstück einrichten

XY Aufspannebene

Blickstil

Achse	Wert	+	++
X	39.000	+	++
Y	-15.000	+	++
Z	120.000	+	++
SPC	90.000	+	++

Fehlerrechnung (mm)

Tastpunktnummer

Aktiven Bezugspunkt korrigieren

Automatisiert bearbeiten

Die TNC7 misst, verwaltet und kommuniziert automatisch

Die Anforderungen zwischen der klassischen Maschine für den Werkzeug- und Formenbau sowie Bearbeitungszentren verschimmen immer mehr. Natürlich ist die TNC7 in der Lage, automatisierte Produktionsprozesse zu steuern. Dabei verfügt sie über die notwendige Funktionalität, um auch in der verketteten Bearbeitung mit individuellen Werkstücken in beliebiger Aufspannung die jeweils richtige Bearbeitung zu starten.

- Werkzeugverschleiß erkennen und kompensieren
- Werkstückgeometrie prüfen und Teile klassieren
- Messprotokolle erstellen
- Maschinentrend erfassen
- Toleranzhaltigkeit prüfen und unterschiedliche Reaktionen ausführen, z. B. Fehlermeldung ausgeben

Automatisiertes Prüfen der Werkstücke auf vollständige Bearbeitung und Maßhaltigkeit

Die TNC7 verfügt über eine Vielzahl von automatischen Messzyklen, mit denen Sie die Geometrie der bearbeiteten Werkstücke überprüfen können. Dazu wird ein Tastsystem von HEIDENHAIN anstelle des Werkzeugs in die Spindel eingewechselt. Damit können Sie:

- Werkstück erkennen und entsprechendes Bearbeitungsprogramm aufrufen
- Überprüfen, ob Bearbeitungen korrekt ausgeführt wurden
- Zustellungen für die Schlichtbearbeitung ermitteln

Vermessen des Fräswerkzeugs und automatische Korrektur der Werkzeugdaten

Zusammen mit dem Tastsystem zur Werkzeugvermessung TT bietet die TNC7 die Möglichkeit, Fräswerkzeuge in der Maschine automatisch zu vermessen. Die ermittelten Werte wie Werkzeuglänge und Werkzeugradius legt die TNC7 im zentralen Werkzeugspeicher ab. Mit der Überprüfung des Werkzeugs während der Bearbeitung erfassen Sie Verschleiß oder Bruch schnell und direkt und vermeiden so Ausschuss oder Nacharbeiten. Liegen die ermittelten Abweichungen außerhalb der vorgegebenen Toleranzen oder ist die überwachte Standzeit des Werkzeugs überschritten, sperrt die TNC7 das Werkzeug und wechselt automatisch ein Schwesterwerkzeug ein.

Werkzeugverwaltung*

Für Bearbeitungszentren mit automatischem Werkzeugwechsler bietet die TNC7 einen zentralen Werkzeugspeicher für beliebig viele. Der Werkzeugspeicher ist frei konfigurierbar und lässt sich so optimal an Ihre Bedürfnisse anpassen. Selbst das Verwalten von Werkzeugnamen können Sie der TNC7 überlassen. Bereits während der Bearbeitung wird der nächste Werkzeugwechsel vorbereitet. Dadurch reduziert sich beim Werkzeugwechsel die Span- zu Span-Zeit der Maschine erheblich.

Mit der Werkzeugverwaltung stellt die Steuerung abhängig vom gewählten Werkzeugtyp nur die benötigten Eingabefelder zur Verfügung. Zusätzlich können beliebige Daten grafisch aufbereitet dargestellt werden. Die erweiterte Werkzeugverwaltung ergänzt die Bestückungsliste und die T-Einsatzfolge. Mit diesen Tabellen können Sie den Werkzeugbedarf rechtzeitig erkennen und so Unterbrechungen während des Programmlaufs verhindern.

* Die Maschine muss vom Maschinenhersteller für diese Funktion angepasst sein.

Globale Programmeinstellungen (Option)

Die globalen Programmeinstellungen kommen insbesondere im Großformenbau zum Einsatz und stehen im Programmlauf und MDI zur Verfügung. Sie können damit verschiedene Koordinaten-Transformationen und Einstellungen vornehmen. Diese wirken anschließend global für das angewählte NC-Programm, ohne dass Sie hierfür das NC-Programm ändern müssen.

Die globalen Programmeinstellungen können Sie während eines Programm-Stopps auch mitten im Programm verändern. Hierfür steht Ihnen ein übersichtlich gegliedertes Formular zur Verfügung. Beim Start fährt die TNC7 dann eine ggf. neue Position mit einer von Ihnen beeinflussbaren Positionierlogik an.

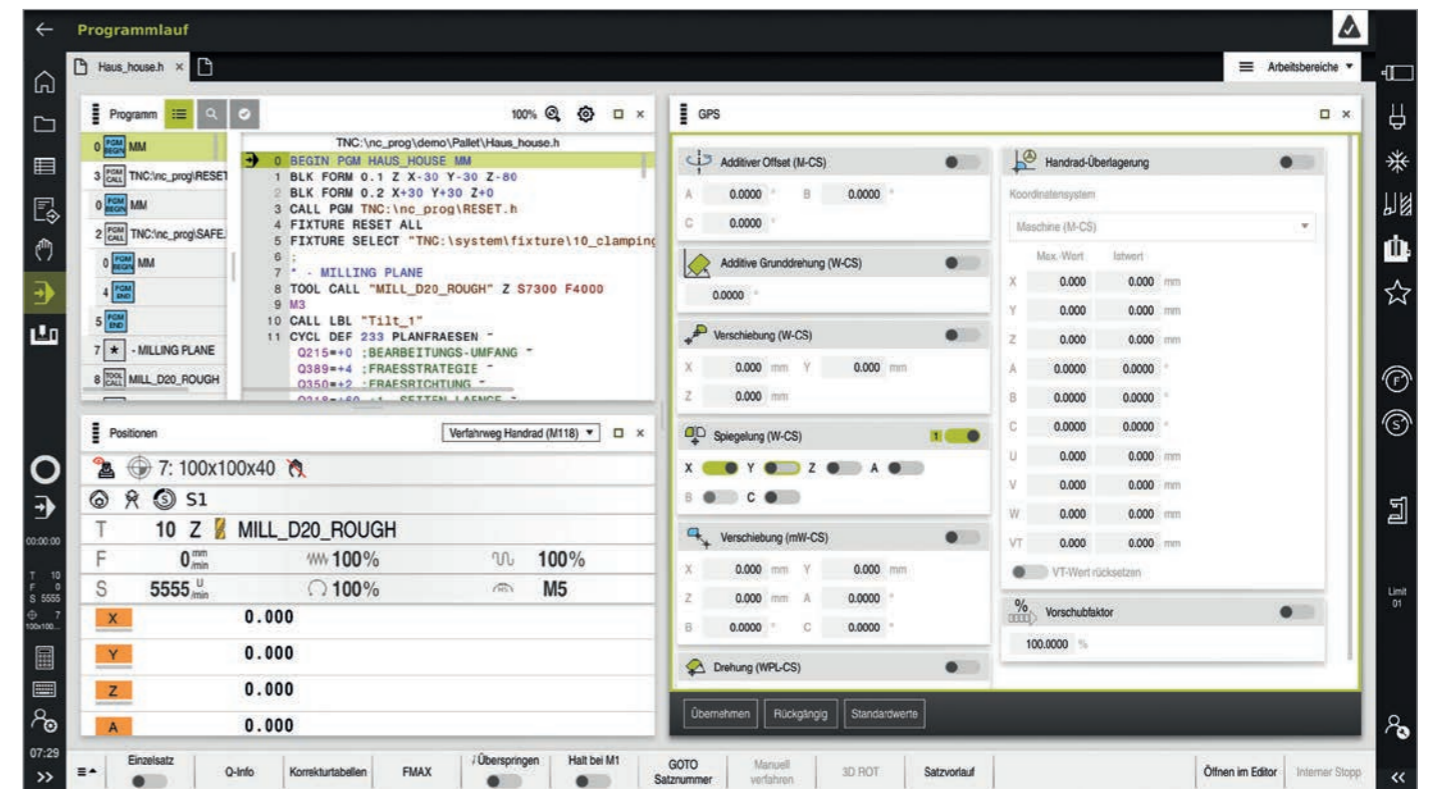
Folgende Funktionen stehen zur Verfügung:

- Verschiebung der Nullstelle einer Achse
- Additive Drehung auf Grund- oder 3D-Grunddrehung
- Verschiebung des Werkstück-Bezugspunkts in beliebiger Achse
- Spiegelung einzelner Achsen
- Additive Nullpunkt-Verschiebung
- Drehung um die aktive Werkzeugachse
- Handrad-Überlagerung
- Vorschubfaktor

Die Handradüberlagerung ist in verschiedenen Koordinatensystemen möglich:

- Maschinenkoordinatensystem
- Werkstück-Koordinatensystem (aktive Grunddrehung wird berücksichtigt)
- Geschwenktes Koordinatensystem

Das gewünschte Koordinatensystem können Sie in einem übersichtlichen Formular auswählen.



Palettenverwaltung

Mit der Palettenverwaltung können Sie Werkstücke in beliebiger Reihenfolge automatisch bearbeiten. Beim Einwechseln der Palette werden das zugehörige Bearbeitungsprogramm und der Bezugspunkt automatisch angewählt. Natürlich können Sie in den Bearbeitungsprogrammen auch Koordinatenumrechnungen und Messzyklen verwenden. Die gewünschte Fertigungstückzahl definieren Sie komfortabel über eine Palettenzählfunktion.

Batch Process Manager (Option 154)

Der Batch Process Manager ist eine leistungsfähige Funktion für die Palettenbearbeitung und Serienfertigung. Mit der übersichtlichen Benutzeroberfläche planen Sie Ihren Fertigungsablauf und erhalten wichtige Informationen zu den anstehenden Bearbeitungen.

Der Batch Process Manager überprüft automatisch, ob Werkzeuge fehlen, Standzeiten abgelaufen sind oder Werkzeuge manuell eingewechselt werden müssen. Das Ergebnis der Prüfung wird in der Statusübersicht dargestellt.

Im Batch Process Manager werden folgende Informationen bereits vor dem Bearbeitungsbeginn angezeigt:

- Zeitpunkt des nächsten manuellen Eingriffs
- Laufzeit der NC-Programme
- Verfügbarkeit der Werkzeuge
- Fehlerfreiheit des NC-Programms

Zudem kann die TNC7 im Programmablauf eine Kollisionsprüfung bei allen Paletten-Unterprogrammen mit aktiver Kollisionsprüfung durchführen (Option 40 oder 140 erforderlich).

Werkzeugorientierte Bearbeitung

Bei der werkzeugorientierten Bearbeitung wird ein Bearbeitungsschritt auf allen Werkstücken einer Palette ausgeführt, bevor der nächste Bearbeitungsschritt erfolgt. Dadurch reduziert sich der Werkzeugwechsel auf ein notwendiges Minimum; die Bearbeitungszeit wird deutlich kürzer.

Die TNC7 unterstützt Sie durch komfortable Eingabeformulare, mit denen Sie einer Palette mit mehreren Werkstücken eine werkzeugorientierte Bearbeitung zuordnen können. Das Bearbeitungsprogramm erstellen Sie wie gewohnt werkstückorientiert.

Diese Funktion können Sie auch dann nutzen, wenn Ihre Maschine keine Palettenverwaltung besitzt. Sie definieren in der Palettendatei dann lediglich die Lage der Werkstücke auf Ihrem Maschinentisch.

Intelligent bearbeiten

Dynamische Kollisionsüberwachung DCM (Option)

Die komplexen Maschinenbewegungen bei der 5-Achs-Bearbeitung und die generell hohen Verfahrensgeschwindigkeiten machen Achsbewegungen schwer vorhersehbar. Eine Kollisionsüberwachung ist daher eine hilfreiche Funktion, die den Anwender entlastet und vor Maschinenschäden schützt.

Zwar vermeiden NC-Programme aus CAM-Systemen Kollisionen zwischen Werkzeug bzw. Werkzeugaufnahme und dem Werkstück, lassen aber im Arbeitsraum befindliche Maschinenkomponenten unberücksichtigt – außer man investiert in teure externe Maschinen-Simulations-Software. Aber auch dann kann man nicht sicher sein, dass die Verhältnisse an der Maschine (die Aufspannposition) noch genau so sind, wie sie simuliert wurden. Eine Kollision erkennt man also im ungünstigsten Fall erst dann, wenn das Teil auf der Maschine bearbeitet wird.

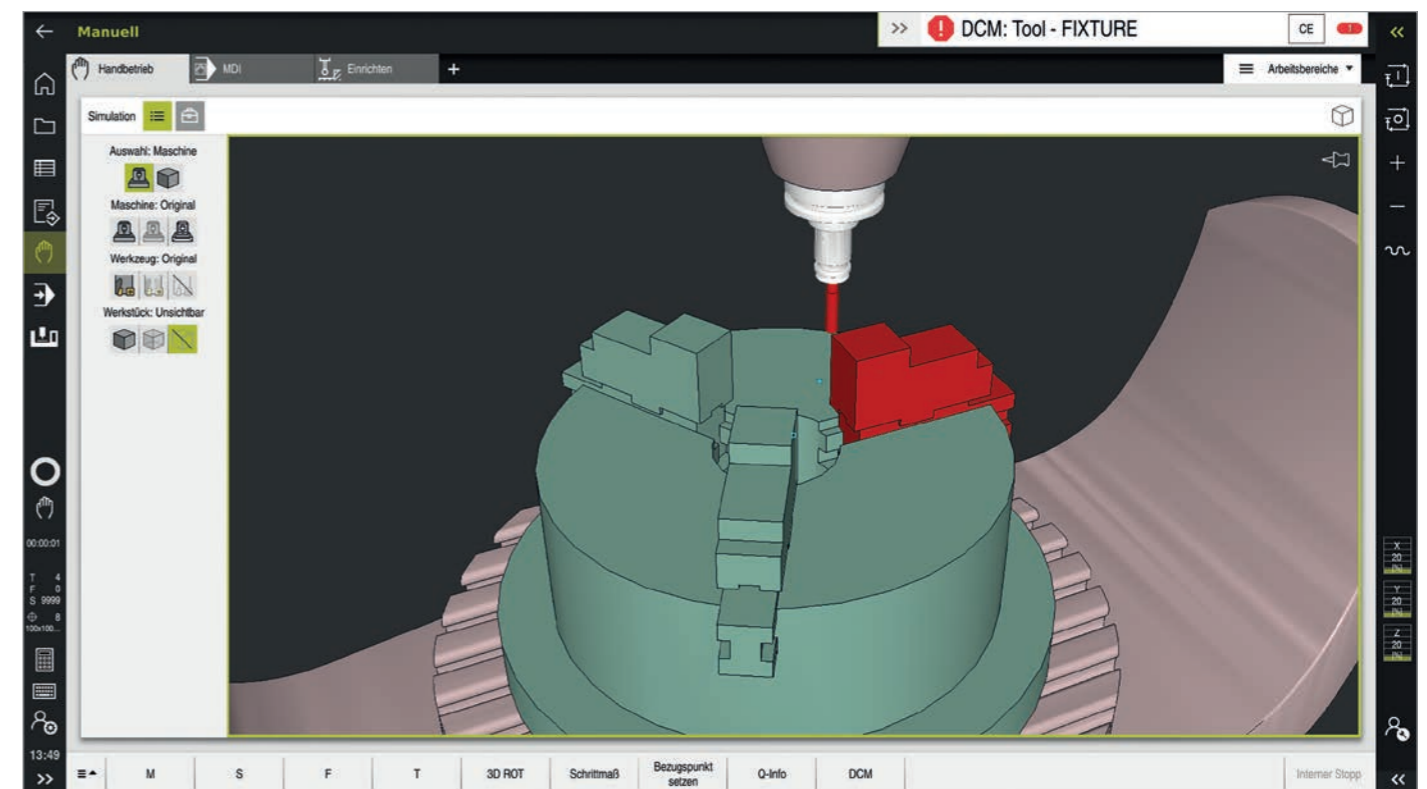
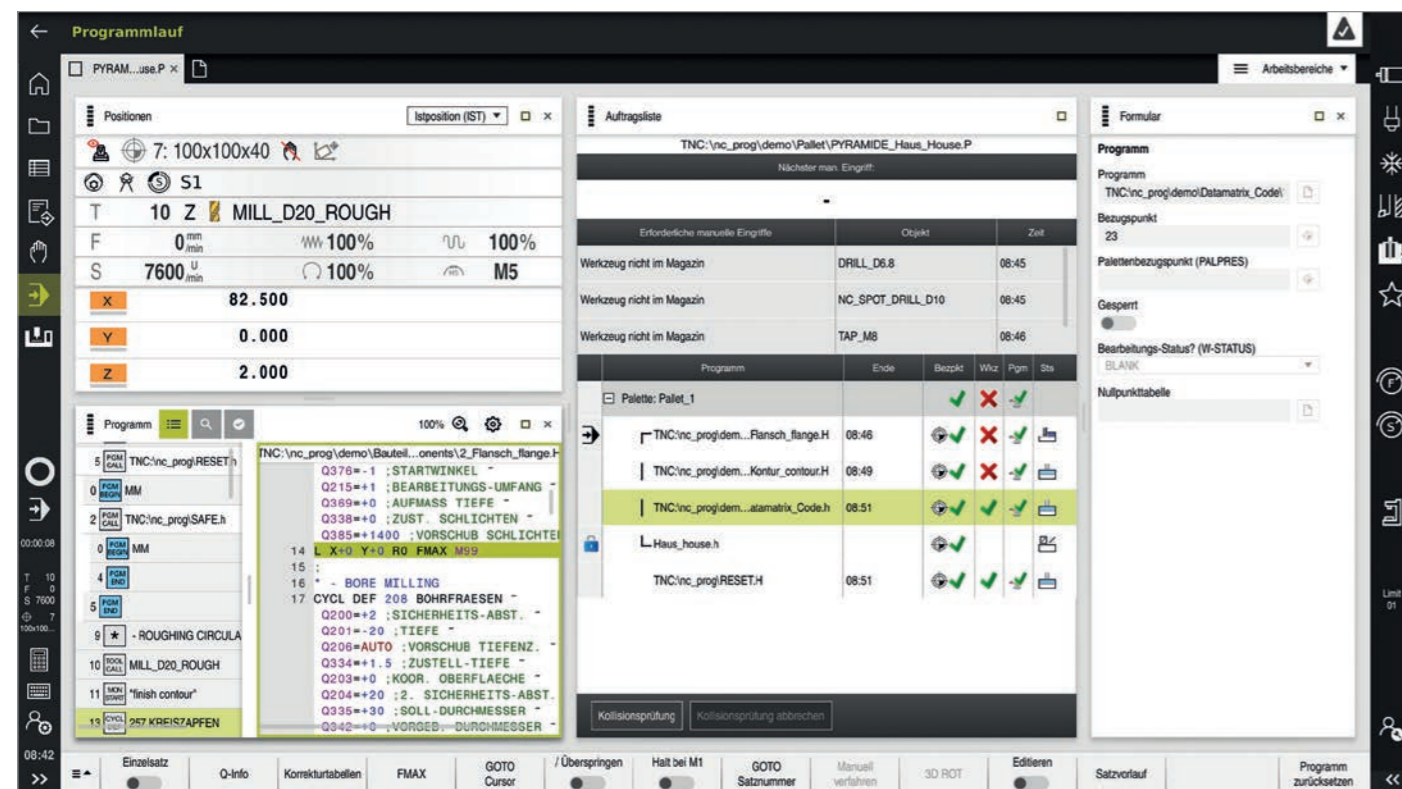
In diesen Fällen wird der Anwender durch die **Dynamische Kollisionsüberwachung DCM*** der TNC7 entlastet. Die Steuerung unterbricht die Bearbeitung bei drohender Kollision und schafft somit eine erhöhte Sicherheit für Anwender und Maschine. Maschinenschäden und dadurch entstehende teure Stillstandszeiten können vermieden werden. Mannlose Schichten werden sicherer.

Die Kollisionsüberwachung DCM ist nicht nur während der Abarbeitung, sondern auch im Manuellen Betrieb und in der Simulation aktiv. So wird schon beim Einrichten eines Werkstücks eine drohende Kollision erkannt und die Achsbewegung mit einer Fehlermeldung gestoppt.

DCM ermöglicht mit einem Spannmittel-Import nicht nur die grafische Darstellung der Spannmittel, sondern auch eine Kollisionsprüfung in der Simulation und bei der späteren Bearbeitung. Für zusätzliche Sicherheit sorgt eine erweiterte Kollisionsprüfung zwischen dem Werkstück und dem nicht schneidenden Teil des Werkzeugs sowie dem Werkzeughalter.

* Maschine und TNC müssen vom Maschinenhersteller für diese Funktionen angepasst sein.

Die notwendige Definition der Maschinenkomponenten übernimmt der Maschinenhersteller. Die Beschreibung des Arbeitsraums und der Kollisionsobjekte erfolgt über geometrische Körper. Für Schwenkvorrichtungen kann der Maschinenhersteller die Beschreibung der Maschinenkinematik auch gleichzeitig zur Definition der Kollisionsobjekte nutzen.



Dynamische Kollisionsüberwachung DCM mit Warnung vor einer Kollision

Das 3D-Format für Kollisionskörper bietet weitere interessante Vorteile:

- Einfache Datenübernahme von Standard-3D-Formaten
- Detailgetreue Abbildung der Maschinenkomponenten
- Bessere Ausnutzung des Maschinenraums

Die TNC7 kann auch Werkzeugträger, wie z. B. Aufnahmen für Fräser oder Tastsystemgehäuse überwachen. Dazu wird dem Werkzeug in der Werkzeughandlung eine Werkzeugträgerkinematik zugeordnet. Mit dem Werkzeugwechsel wird der Werkzeugträger in der Kollisionsüberwachung aktiviert.

Da sich Kollisionen bestimmter Körper aufgrund der Maschinenkonstruktion ausschließen, müssen nicht alle Maschinenteile überwacht werden. Beispielsweise kann ein auf dem Maschinentisch aufge-

spanntes Tastsystem zur Werkzeugvermessung (wie HEIDENHAIN-TT) niemals mit der Maschinenkabine kollidieren. Daher kann der Maschinenhersteller einschränken, welche Maschinenelemente miteinander kollidieren könnten.

Bitte beachten Sie beim Einsatz der Dynamischen Kollisionsüberwachung:

- DCM kann helfen die Kollisionsgefahr zu verringern. DCM kann jedoch Kollisionen nicht komplett vermeiden.
- Die Definition von Maschinenkomponenten ist ausschließlich dem Maschinenhersteller vorbehalten.
- Kollisionen von Maschinenteilen (z. B. Schwenkkopf) mit dem Werkstück können nicht erkannt werden.
- Im Schleppbetrieb (keine Vorsteuerung) kann DCM nicht eingesetzt werden.
- DCM kann beim Exzenterdrehen nicht eingesetzt werden.

Erweiterte Kollisionüberwachung (Option 140)

Die erweiterte Kollisionüberwachung der TNC7 schützt nicht nur vor Kollisionen vom Werkzeug mit Maschinenteilen, sondern auch vor Spannmittelkollisionen. Zum Ermitteln der genauen Spannmittelposition bietet Ihnen die TNC7 eine besondere Funktion, die Sie interaktiv und grafisch unterstützt durch die Antastfunktion führt. Damit müssen Sie sich keine Gedanken machen, welche Antastfunktionen in welcher Reihenfolge ausgeführt werden müssen. Farbige Pfeile im virtualisierten Arbeitsraum zeigen Ihnen, ob die Position richtig ist und der Antastvorgang ausgeführt werden kann. Das grafisch unterstützte Einmessen funktioniert für beliebige Spannmittel und setzt lediglich ein genaues 3D-Modell des Spannmittels voraus.

Das Steuerungskonzept der TNC7 garantiert höchste Genauigkeit und Oberflächengüte bei zugleich hohen Bearbeitungsgeschwindigkeiten. Egal, ob Sie fräsen oder drehen. Unterschiedliche Technologien, Zyklen und Funktionen sorgen einzeln oder miteinander kombiniert für perfekte Oberflächen bei kürzester Bearbeitungszeit:

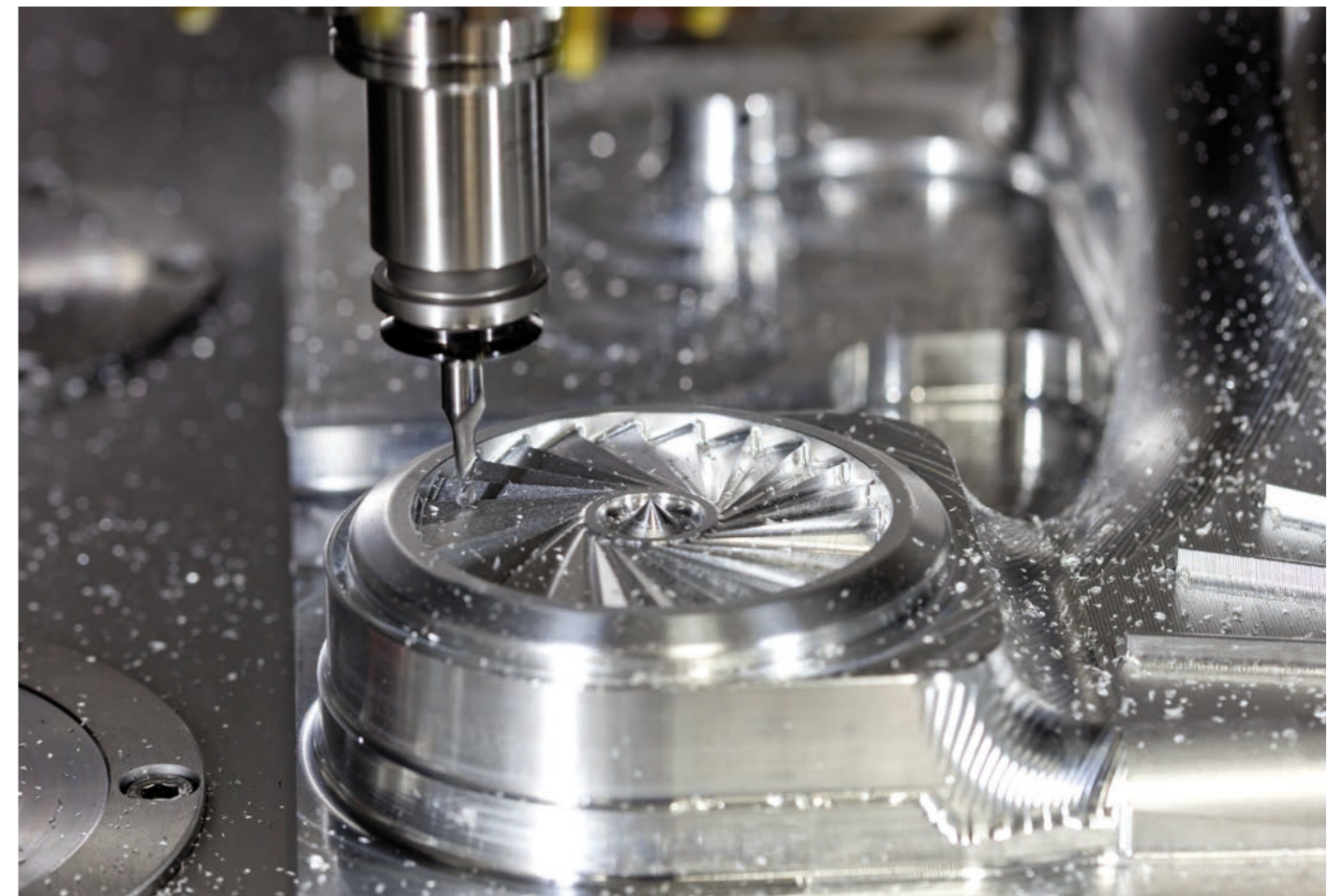
- Optimierte Bewegungsführung
- Effektive Ruckbegrenzung
- Dynamische Vorausberechnung der Kontur

Unter dem Oberbegriff **Dynamic Precision** fasst HEIDENHAIN Lösungen für die Zerspanung zusammen, welche die dynamische Genauigkeit einer Werkzeugmaschine erheblich verbessern können. Dabei wurden die konkurrierenden Forderungen von Genauigkeit, hoher Oberflächengüte und kurzer Bearbeitungszeit neu beleuchtet. Die dynamische Genauigkeit von Werkzeugmaschinen zeigt sich in Abweichungen am TCP (Tool Center Point) des Werkzeugs. Diese Abweichungen sind abhängig von Bewegungsgrößen wie z. B. Geschwindigkeit und Beschleunigung (auch Ruck) und resultieren unter anderem aus Schwingungen von Maschinenkomponenten.

Alle Einflüsse zusammen sind mitverantwortlich für Maßabweichungen und Fehler auf der Oberfläche von Werkstücken. Somit haben Sie einen entscheidenden Einfluss auf die Qualität und im Fall von qualitätsbedingten Ausschussteilen auch auf die Produktivität. Dynamic Precision wirkt ihnen mit intelligenter Regelungstechnologie entgegen und hilft die Qualität und Dynamik einer Werkzeugmaschine weiter zu verbessern. Das spart Zeit und Kosten in der Fertigung.



Funktion Spannmittel einrichten mit geöffnetem Arbeitsbereich Simulation



dynamic + precision

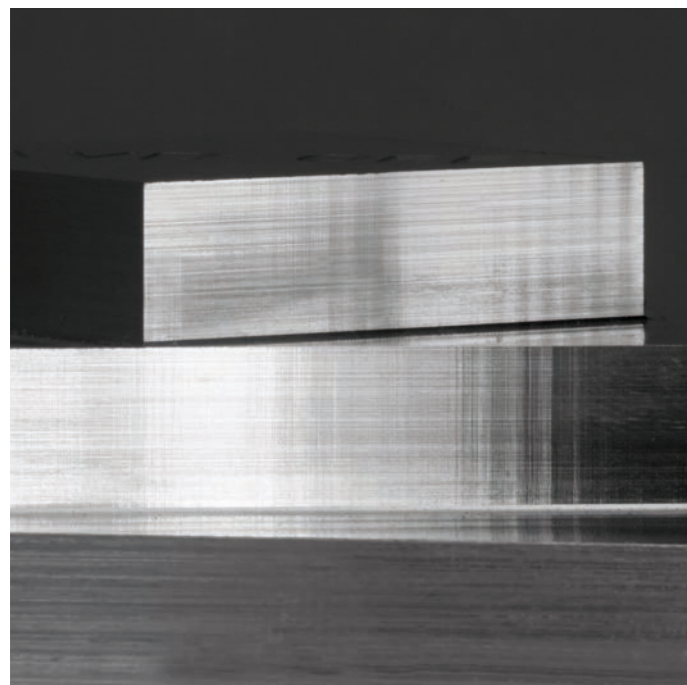
Dynamic Precision beinhaltet folgende Funktionen, welche miteinander kombiniert oder einzeln verwendet werden können.

Funktion		Vorteile
CTC (Cross Talk Compensation)	Kompensation beschleunigungsabhängiger Positionsabweichungen am TCP	Höhere Genauigkeit in den Beschleunigungsphasen
MVC (Machine Vibration Control)	Dämpfung von Maschinenschwingungen: <ul style="list-style-type: none"> • AVD (Active Vibration Damping): Kompensiert die unerwünschte Wirkung von Schwingungen auf die Vorschubachsen • FSC (Frequency Shaping Control): Unterbindet die Anregung der Schwingungen über eine entsprechend gefilterte Vorsteuerung 	Bessere Oberflächen
CTC + MVC	–	Schnellere und genauere Bearbeitung
PAC (Position Adaptive Control)	Positionsabhängige Anpassung von Regelparametern	Bessere Konturtreue
LAC (Load Adaptive Control)	Lastabhängige Anpassung von Regelparametern und der maximalen Achsbeschleunigung	Höhere Genauigkeit unabhängig von der Belastung
MAC (Motion Adaptive Control)	Bewegungsabhängige Anpassung von Regelparametern	Weniger Schwingungen, höhere Maximalbeschleunigung bei Eilgangbewegungen

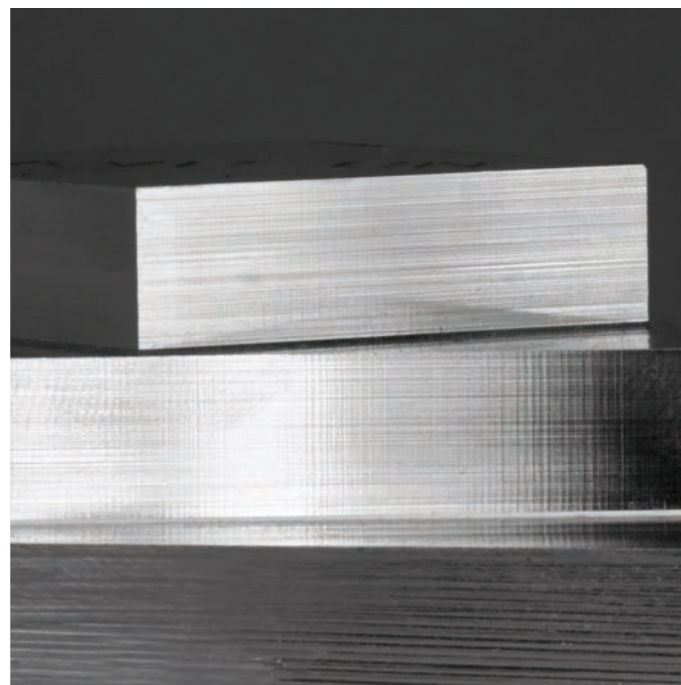
Hohe Konturtreue und Oberflächengüte
TNC-Steuerungen von HEIDENHAIN sind bekannt für ihre **ruckgeglättete, geschwindigkeits- und beschleunigungsoptimierte Bewegungsführung**. Damit sorgen sie für eine optimierte Oberflächenqualität und Werkstückgenauigkeit. Mit der TNC7 können Sie den aktuellsten Stand der Entwicklung nutzen. Die TNC7 schaut voraus und denkt mit, sie kann die Kontur dynamisch vorausberechnen. Spezielle Filter unterdrücken zusätzlich gezielt maschinenspezifische Eigenschwingungen.

Im **Look Ahead** erkennt die TNC7 rechtzeitig Richtungsänderungen und passt die Verfahrgeschwindigkeit dem Konturverlauf der zu bearbeitenden Oberfläche an. Sie programmieren einfach die maximale Bearbeitungsgeschwindigkeit als Vorschub und geben über den **Zyklus 32 TOLERANZ** die maximal zulässigen Abweichungen von der idealen Kontur in die Steuerung ein. Die TNC7 passt die Bearbeitung automatisch der von Ihnen gewählten Toleranz an. Konturbeschädigungen treten bei diesem Verfahren nicht auf.

ADP (Advanced Dynamic Prediction) erweitert die bisherige Vorausberechnung des zulässigen maximalen Vorschubprofils. ADP gleicht Unterschiede in den Vorschubprofilen aus, die aus der Punkteverteilung auf benachbarten Bahnen resultieren (besonders bei NC-Programmen aus CAM-Systemen). Das führt unter anderem zu einem besonders symmetrischen Vorschubverhalten auf der Vor- und Rückwärtsbahn beim bidirektionalen Schlichtfräsen und zu sehr gleichmäßigen Vorschubverläufen auf nebeneinanderliegenden Fräserbahnen.



Schwingungen können die Oberflächenqualität signifikant beeinträchtigen



Mit MVC wird eine deutlich verbesserte Oberflächenqualität erzielt



Schnelle Bearbeitungs- und Rechenprozesse

Die kurze Satzverarbeitungszeit von maximal 0,5 ms ermöglicht es der TNC7, Vorausberechnungen schnell durchzuführen und so die dynamischen Kenngrößen der Maschine optimal zu nutzen. Funktionen wie ADP und Look Ahead sorgen so nicht nur für höchste Konturtreue und Oberflächenqualität, sondern optimieren auch die Bearbeitungszeit.

Eine der Grundlagen für die Schnelligkeit der TNC7 ist ihr **durchgängig digitales Steuerungskonzept**. Es besteht einerseits aus der integrierten digitalen Antriebstechnik von HEIDENHAIN, andererseits sind alle Steuerungskomponenten mittels digitaler Schnittstellen miteinander verbunden:

- Steuerungskomponenten über HSCI (HEIDENHAIN Serial Controller Interface)
- Messgeräte über EnDat 2.2.

Dadurch lassen sich höchste Vorschübe realisieren. Dabei interpoliert die TNC7 gleichzeitig bis zu fünf Achsen oder mehr. Um die erforderlichen Schnittgeschwindigkeiten zu erreichen, regelt die TNC7 Spindel-drehzahlen bis zu **100 000 min⁻¹** digital.

Mit der leistungsfähigen 5-Achs-Bearbeitung der TNC7 können auch komplexe 3D-Konturen wirtschaftlich gefertigt werden. Die Programme dazu werden meist extern auf CAM-Systemen erstellt und enthalten eine Vielzahl von kurzen Geradensätzen, die an die Steuerung übertragen werden. Die TNC7 arbeitet mit ihrer kurzen Satzverarbeitungszeit auch komplexe NC-Programme schnell ab. Durch ihre Rechenleistung kann sie aber auch aufwendige Vorausberechnungen in einfacheren NC-Programmen übernehmen. Damit ist es ganz gleich, welches Datenvolumen die NC-Programme aus Ihrem CAM-System haben: Mit der TNC7 wird das fertige Werkstück dem erstellten Programm nahezu perfekt entsprechen.

Werkzeug-Formfehler kompensieren

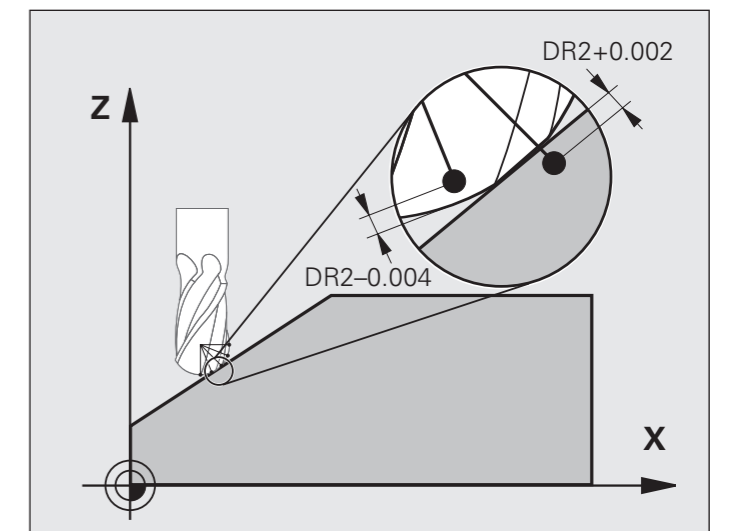
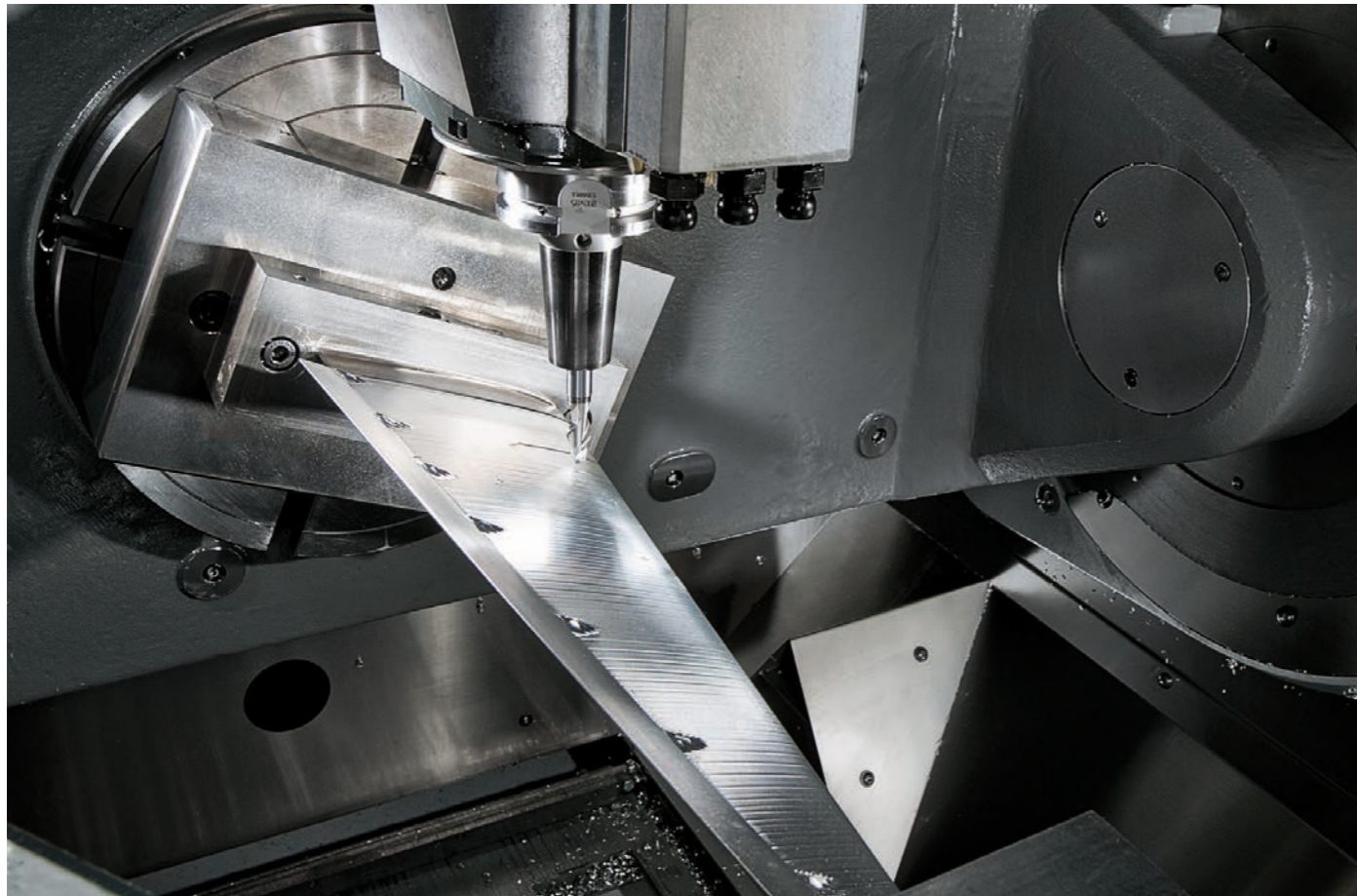
Mit der Option 92 **3D-ToolComp** steht eine leistungsfähige, dreidimensionale Werkzeug-Radiuskorrektur zur Verfügung. Über eine Korrekturwert-Tabelle lassen sich winkelabhängige Delta-Werte definieren, welche die Abweichung des Werkzeugs von der idealen Kreisform beschreiben (siehe Grafik).

Die TNC7 korrigiert dann den Radiuswert, der am aktuellen Berührungspunkt des Werkzeugs mit dem Werkstück definiert ist. Um den Berührungspunkt exakt bestimmen zu können, muss das NC-Programm mit Flächen-Normalensätzen (LN-Sätzen) vom CAM-System erzeugt werden. In den Flächen-Normalensätzen ist der theoretische Mittelpunkt des Werkzeugs und ggf. auch die Werkzeugorientierung in Bezug zur Werkstückoberfläche festgelegt.

Die Korrekturwert-Tabelle wird idealerweise vollautomatisch ermittelt, indem Sie die Form des Werkzeugs mit einem Lasersystem und einem speziellen Zyklus so vermessen, dass die TNC7 diese Tabelle direkt verwenden kann. Wenn Sie die Formabweichungen des eingesetzten Werkzeuges in einem vom Werkzeug-Hersteller zur Verfügung gestelltem Messprotokoll haben, dann können Sie die Korrekturwert-Tabelle auch manuell erstellen.

3D-Geometrien vermessen

Mit dem **Zyklus 444 3D-Antasten** können Sie Punkte auf 3D-Geometrien vermessen. Dazu geben Sie den jeweiligen Messpunkt mit seinen Koordinaten und dem zugehörigen Normalenvektor in den Zyklus ein. Nach dem Antasten ermittelt die TNC automatisch, ob der gemessene Punkt innerhalb einer vorgegebenen Toleranz liegt. Das Ergebnis können Sie über Systemparameter abfragen, um dann zum Beispiel eine Nachbearbeitung programmgesteuert einzuleiten. Darüber hinaus können Sie einen Programmstopp auslösen und eine Meldung ausgeben. Nach der Messung erstellt der Zyklus automatisch ein übersichtliches Messprotokoll im HTML-Format. Um sehr genaue Ergebnisse zu erhalten, kann vor Ausführung des Zyklus 444 eine 3D-Kalibrierung des Tastsystems durchgeführt werden. Dann kompensiert der Zyklus das individuelle Schaltverhalten des Tastsystems in beliebiger Richtung. Für den Zyklus 444 und die 3D-Kalibrierung ist die Option 92 erforderlich.



CAM-Systeme erzeugen 5-Achs-Programme über Postprozessoren. Prinzipiell enthalten solche Programme entweder alle Koordinaten der an Ihrer Maschine vorhandenen NC-Achsen oder NC-Sätze mit Flächennormalen-Vektoren. Bei der fünfachsigem Bearbeitung auf Maschinen mit drei Linearachsen und zwei zusätzlichen Schwenkachsen* steht das Werkzeug immer senkrecht zur Werkstückoberfläche oder ist in einem bestimmten Winkel zur Oberfläche gekippt (Sturzfräsen).

Unabhängig davon, welche Art von 5-Achs-Programmen Sie abarbeiten wollen, die TNC7 führt alle erforderlichen Ausgleichsbewegungen in den Linearachsen durch, die durch Bewegungen der Schwenkachsen entstehen. Die **TCPM-Funktion** (TCPM = Tool Center Point Management) der TNC7 – eine Weiterentwicklung der bewährten TNC-Funktion M128 – sorgt für eine optimale Werkzeugführung und vermeidet Konturverletzungen.

* Maschine und TNC müssen vom Maschinenhersteller für diese Funktionen angepasst sein.

Mit TCPM bestimmen Sie das Verhalten der von der TNC7 automatisch berechneten Schwenk- und Ausgleichsbewegungen:

TCPM legt die Interpolation zwischen Start- und Endposition fest:

- **Face Milling:** Beim Face Milling erfolgt die Hauptzerspanung mit der Stirnseite bzw. bei Torusfräsern mit dem Eckenradius. Die Werkzeugspitze verfährt dabei auf der programmierten Bahn
- **Peripheral Milling:** Beim Peripheral Milling erfolgt die Hauptzerspanung mit der Mantelfläche des Werkzeugs. Die Werkzeugspitze verfährt ebenfalls auf der programmierten Bahn, zusätzlich entsteht durch die Bearbeitung mit dem Werkzeugumfang jedoch eine eindeutig definierte Ebene. Dadurch eignet sich Peripheral Milling zum Herstellen von präzisen Flächen im Wälzfräsverfahren

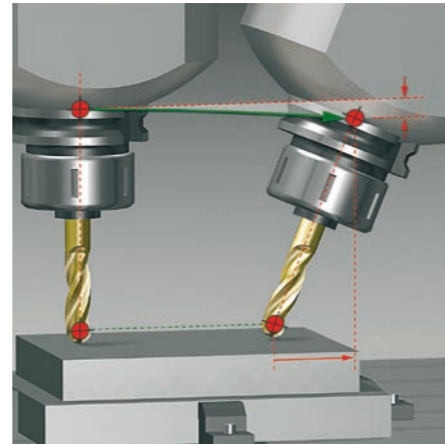
TCPM definiert die **Wirkungsweise des programmierten Vorschubes** wahlweise

- Als tatsächliche Geschwindigkeit der Werkzeugspitze relativ zum Werkstück. Bei großen Ausgleichsbewegungen – bei Bearbeitungen nahe am Schwenkzentrum – können dadurch sehr hohe Achsvorschübe auftreten
- Als Bahnvorschub der im jeweiligen NC-Satz programmierten Achsen. Der Vorschub ist zwar generell niedriger, bei großen Ausgleichsbewegungen erhalten Sie jedoch bessere Oberflächen

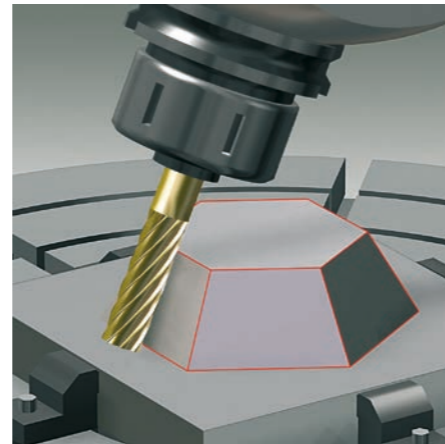
Beim Bearbeiten einer Kontur wird – um eine bessere Oberfläche zu erzielen – häufig ein **Sturzwinkel** über entsprechende Winkelangaben im NC-Programm eingestellt. Die Wirkungsweise des Sturzwinkels stellen Sie ebenfalls über TCPM ein:

- Sturzwinkel als Achswinkel definiert
 - Sturzwinkel als Raumwinkel definiert
- Die TNC berücksichtigt den Sturzwinkel bei allen 3D-Bearbeitungen – auch mit 45°-Schwenkköpfen oder-tischen. Sie legen den Sturzwinkel entweder im NC-Programm mittels Zusatzfunktion fest oder stellen ihn mit Hilfe des elektronischen Handrades manuell ein. Die TNC7 sorgt dafür, dass das Werkzeug sicher auf der Kontur bleibt und das Werkstück nicht verletzt.

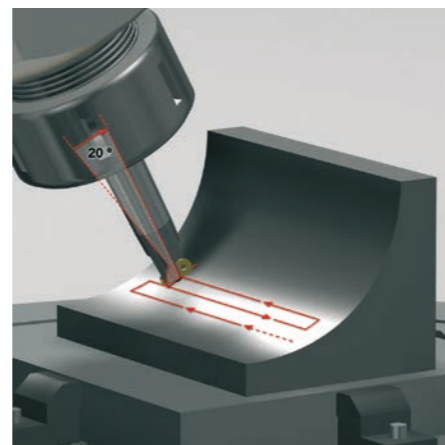
Mit dem Zyklus 444 können Sie 3D-Geometrien auch mit aktivem TCPM vermessen. Die TNC7 berücksichtigt dann automatisch den Anstellwinkel des Tastsystems.



Stirnseitenbearbeitung (Face Milling)



Mantelflächenbearbeitung (Peripheral Milling)



Bearbeitung mit Sturzwinkel

Viele der auf den ersten Blick recht komplex erscheinenden 5-Achs-Bearbeitungen lassen sich auf die üblichen 2D-Bewegungen reduzieren, die lediglich um eine oder mehrere Drehachsen geschwenkt sind bzw. auf einer Zylinderfläche stattfinden. Damit Sie auch solche Programme schnell und einfach ohne CAM-System erstellen und editieren können, unterstützt Sie die TNC mit praxistypischen Funktionen.

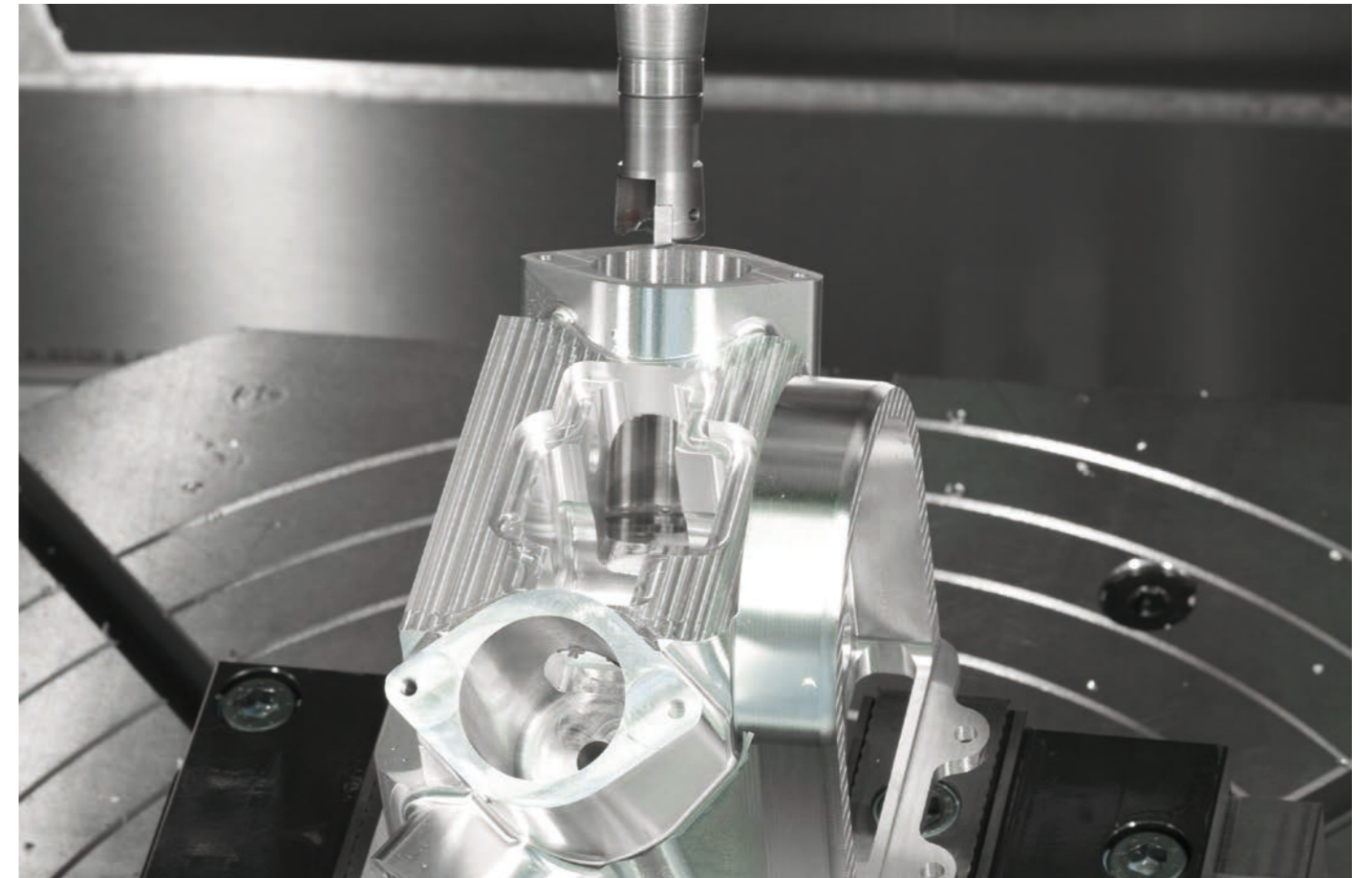
Schwenken der Bearbeitungsebene*

Programme für Konturen und Bohrungen auf schrägen Flächen sind meist sehr aufwendig und mit viel Rechen- und Programmierarbeit verbunden. Die TNC7 hilft Ihnen hier viel Programmierzeit zu sparen. Sie programmieren die Bearbeitung wie gewohnt in der Hauptebene, z. B. X/Y. Die Maschine führt die Bearbeitung jedoch in der geschwenkten Ebene aus.

Mit der PLANE-Funktion wird die Definition einer geschwenkten Bearbeitungsebene einfach: Auf sieben unterschiedliche Arten können Sie geschwenkte Bearbeitungsebenen festlegen, abhängig von den Angaben in der Werkstückzeichnung. Übersichtliche Hilfsbilder unterstützen Sie bei der Eingabe.

Auch das Positionierverhalten beim Einschwenken können Sie mit der PLANE-Funktion festlegen, damit beim Abarbeiten des Programms keine Überraschungen entstehen. Die Einstellungen für das Positionierverhalten sind bei allen PLANE-Funktionen identisch und erleichtern so die Handhabung erheblich.

* Maschine und TNC müssen vom Maschinenhersteller für diese Funktionen angepasst sein.



Maschinengenauigkeit prüfen und optimieren

Drehachsen einfach vermessen mit KinematicsOpt (Option)

Manuelle Achsbewegung in Werkzeugrichtung bei 5-Achs-Maschinen

Das Freifahren des Werkzeugs bei 5-Achs-Bearbeitungen ist nicht unkritisch. Die Funktion Virtuelle Werkzeugachse unterstützt Sie dabei. Damit können Sie das Werkzeug per externer Richtungstaste oder mit dem Handrad in die Richtung verfahren, in welche die Werkzeugachse momentan zeigt. Diese Funktion ist besonders dann nützlich, wenn Sie

- das Werkzeug während einer Programm-Unterbrechung in einem 5-Achs-Programm in Werkzeugachsrichtung freifahren.
- mit dem Handrad oder den externen Richtungstasten im Manuellen Betrieb eine Bearbeitung mit angestelltem Werkzeug durchführen wollen.
- das Werkzeug während der Bearbeitung mit dem Handrad in der aktiven Werkzeugachsrichtung verfahren.

Vorschub bei Rund- und Drehtischen in mm/min*

Standardmäßig ist der programmierte Vorschub bei Drehachsen in Grad/min angegeben. Die TNC7 kann aber auch diesen Vorschub in mm/min interpretieren. Der Bahnvorschub an der Kontur ist somit unabhängig von der Entfernung des Werkzeugmittelpunkts zum Drehachsen-Zentrum.

Zylindermantelbearbeitung*

Das Programmieren von Konturen – bestehend aus Geraden und Kreisen – auf zylindrischen Flächen mit Rund- und Drehtischen ist für die TNC7 kein Problem: Sie programmieren die Kontur einfach in der Ebene in der Abwicklung des Zylindermantels. Die TNC7 führt die Bearbeitung jedoch auf der Mantelfläche des Zylinders aus.

Zur Zylindermantelbearbeitung stellt die TNC7 vier Zyklen zur Verfügung:

- Nut fräsen (Nutbreite entspricht Werkzeugdurchmesser)
- Führungsnut fräsen (Nutbreite größer als der Werkzeugdurchmesser)
- Steg fräsen
- Außenkontur fräsen

* Maschine und TNC müssen vom Maschinenhersteller für diese Funktionen angepasst sein.



Die Genauigkeitsanforderungen werden besonders im Bereich der 5-Achs-Bearbeitung immer höher. So sollen komplexe Teile exakt und mit reproduzierbarer Genauigkeit auch über lange Zeiträume gefertigt werden können.

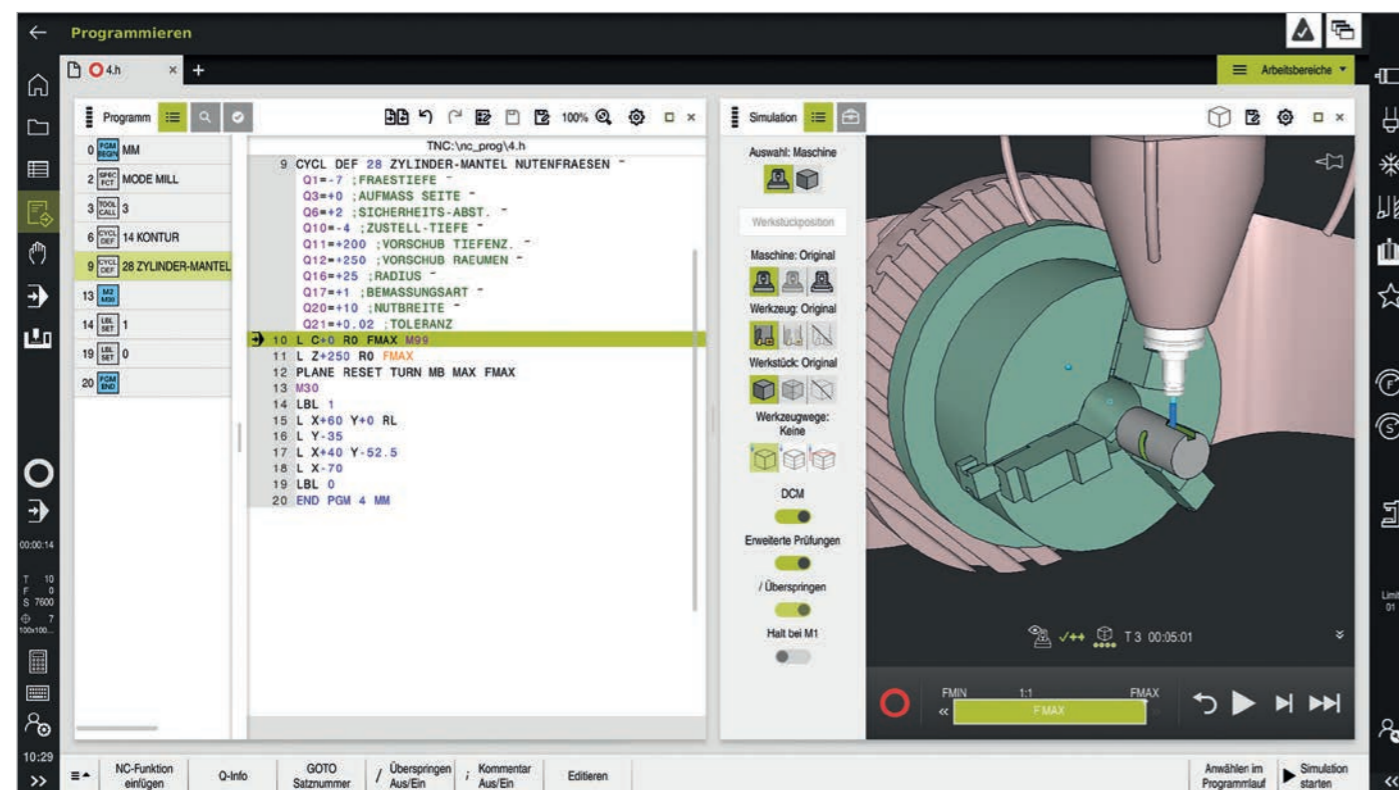
Die TNC-Funktion **KinematicsOpt** ist ein wichtiger Baustein, der Ihnen hilft, diese hohen Anforderungen auch in die Realität umzusetzen: Bei eingewechseltem HEIDENHAIN-Tastsystem vermisst ein Zyklus vollautomatisch die an Ihrer Maschine vorhandenen Drehachsen. Die Messung ist unabhängig davon, ob es sich bei der Drehachse um einen Rund- oder Schwenktisch oder um einen Schwenkkopf handelt.

Zur Vermessung der Drehachsen wird eine Kalibrierkugel an einer beliebigen Stelle auf dem Maschinentisch befestigt und mit dem HEIDENHAIN-Tastsystem angetastet. Zuvor definieren Sie die Feinheit der Messung und legen für jede Drehachse separat den Bereich fest, den Sie vermessen wollen.

Aus den gemessenen Werten ermittelt die TNC die statische Schwenkgenauigkeit. Dabei minimiert die Software den durch die Schwenkbewegungen entstehenden Raumfehler und speichert die Maschinengeometrie am Ende des Messvorgangs automatisch in den jeweiligen Maschinenkonstanten der Kinematikbeschreibung ab.

Selbstverständlich steht auch eine ausführliche Protokolldatei zur Verfügung, in der neben den eigentlichen Messwerten auch die gemessene und die optimierte Streuung (Maß für die statische Schwenkgenauigkeit), sowie die tatsächlichen Korrekturbeträge gespeichert werden.

Um KinematicsOpt optimal zu nutzen, benötigen Sie eine besonders steife Kalibrierkugel. Dadurch reduzieren Sie Verbiegungen, die aufgrund der Antastkräfte entstehen. HEIDENHAIN bietet daher Kalibrierkugeln an, deren Halter eine hohe Steifigkeit aufweisen und in unterschiedlichen Längen verfügbar sind.



Komponentenüberwachung (Option 155)

Überlastungen führen oft zu Schäden an Maschinenkomponenten und damit zum Maschinenstillstand. Beispielsweise wird das Spindellager durch effizienzoptimierte Bearbeitungsstrategien zum Teil stark belastet und kann dadurch unbemerkt geschädigt werden. Component Monitoring warnt Sie vor diesen Gefahren und kann die Maschine im Bedarfsfall sogar stoppen. Durch eine permanente Überwachung der Lagerbelastung und die Visualisierung dieser Werte können die Bearbeitungsprozesse entsprechend optimiert werden.

Die Fertigungsqualität einer Maschine wird jedoch nicht nur durch Überlastung beeinflusst. Auch dauerhaft beanspruchte Komponenten wie Führungen oder Kugelgewindetrieb unterliegen einem Verschleiß und beeinflussen so das Fertigungsergebnis. Mit der Option Component Monitoring kann die TNC7 den aktuellen Maschinenstatus messen und dokumentieren. Der Maschinenhersteller kann diese Daten auslesen, beurteilen und durch eine voraus-

schauende Wartung reagieren. Dadurch können ungeplante Maschinenstillstände vermieden werden. Mit der MONITORING HEATMAP-Funktion können Sie zudem aus dem NC-Programm heraus die Werkstückdarstellung der mitlaufenden Abtragssimulation mit dem Zustand einer Überwachungsaufgabe einfärben. So erkennen Sie auf der Werkstückgrafik die Überlastung einer Komponente.

Prozessüberwachung (Option 168)

Die TNC7 bietet Ihnen mit der voll integrierten Prozessüberwachung eine herausragende Möglichkeit, Ihre Fertigung sicherer zu machen. Nachdem Sie eine Referenzbearbeitung aufgezeichnet haben, überwacht die TNC7 alle Folgebearbeitungen und reagiert auf Abweichungen. Für Störungsfälle können unterschiedliche Reaktionsmöglichkeiten definiert werden, z. B. Schwesterwerkzeug einwechseln. So bleibt die Produktivität der Maschine trotz Störung erhalten. Ein manuelles Eingreifen ist nicht erforderlich. Dabei verwendet Process Monitoring interne Steuerungssignale und kommt ohne Zusatzsensorik aus.

Mit der Prozessüberwachung erhöhen Sie Sicherheit und Effizienz:

- Abweichungen von der Referenzbearbeitung erkennen
- Sichere Überwachung durch robuste, satzgenaue Synchronisierung
- Produktivität absichern durch umfangreiche Reaktionsmöglichkeiten, wie z. B. Schwesterwerkzeug einwechseln
- Einfache Kontrolle des Prozessergebnisses über 3D-Visualisierung auf dem Werkstück und als 2D-Graph
- Einfach zu programmieren
- Kein Installationsaufwand

In der Werkstatt programmieren

Eindeutige Funktionstasten für komplexe Konturen

Programmieren von 2D-Konturen

2D-Konturen sind sozusagen das „tägliche Brot“ in der Werkstatt. Dafür bietet die TNC7 eine Vielzahl von Möglichkeiten.

Programmieren mit Funktionstasten

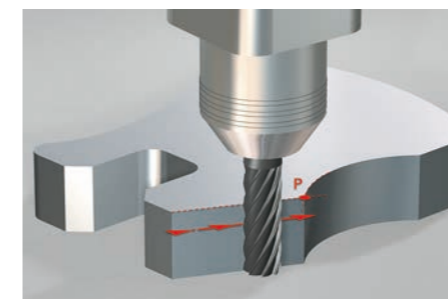
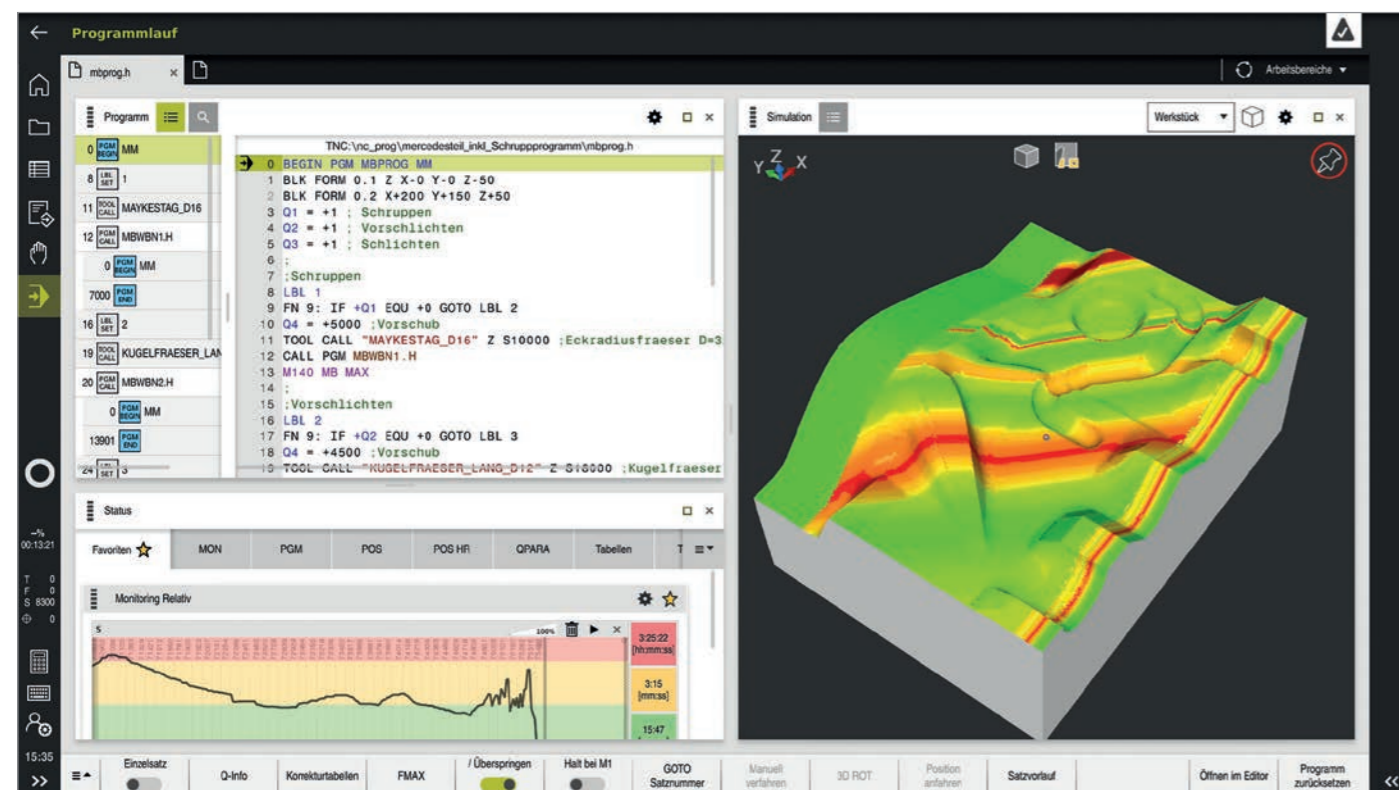
Sind Konturen NC-gerecht bemaßt? Das heißt, die Endpunkte der Konturelemente sind in kartesischen Koordinaten oder in Polar-Koordinaten angegeben. So können Sie das NC-Programm direkt über Funktionstasten erzeugen.

Geraden und Kreiselemente

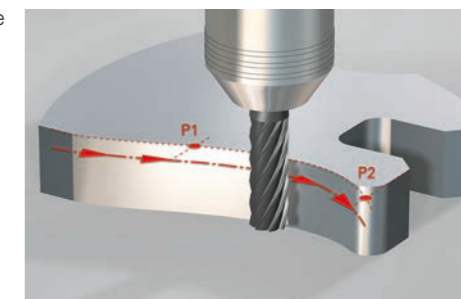
Um zum Beispiel eine Gerade zu programmieren, wählen Sie einfach die Bahnfunktion "Linearbewegung". Alle für einen vollständigen Programmsatz notwendigen Informationen wie Ziel-Koordinaten, Vorschubgeschwindigkeit, Werkzeugkorrektur und Maschinenfunktionen fragt die TNC7 im Klartext ab. Entsprechende Funktionen für Kreisbewegungen, Fasen und Eckradien vereinfachen den Programmieraufwand. Um Marken beim Anfahren oder Verlassen einer Kontur zu vermeiden, muss sie weich – also tangential – angefahren werden.

Legen Sie einfach den Anfangs- oder Endpunkt der Kontur und den An- bzw. Ausfahrradius des Werkzeugs fest – den Rest erledigt die Steuerung für Sie.

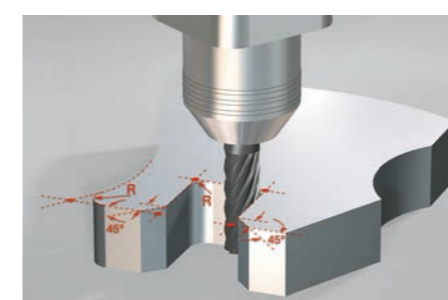
Die TNC7 kann eine radiuskorrigierte Kontur bis zu 99 Sätze vorausschauen, somit Hinterschneidungen berücksichtigen und Konturverletzungen vermeiden. Beispielsweise beim Schruppen einer Kontur mit einem großen Werkzeug könnte dies der Fall sein.



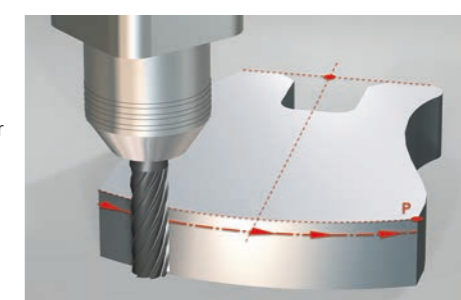
L Gerade: Eingabe des Endpunkts



CT Kreisbahn mit stetigem (tangentialem) Anschluss an das vorhergehende Konturelement, festgelegt über Endpunkt

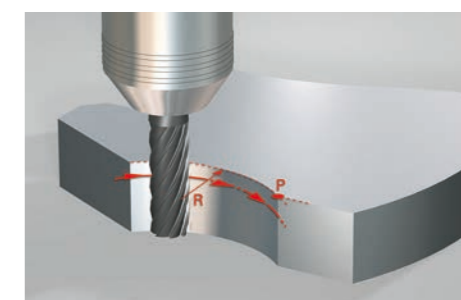


RND Eckradien: Kreisbahn mit beidseitig stetigem (tangentialem) Anschluss, festgelegt über Radius und Eckpunkt



CC + C Kreisbahn, festgelegt über Mittelpunkt, Endpunkt und Drehsinn

CHF Fase: Angabe des Eckpunktes und der Fasenlänge

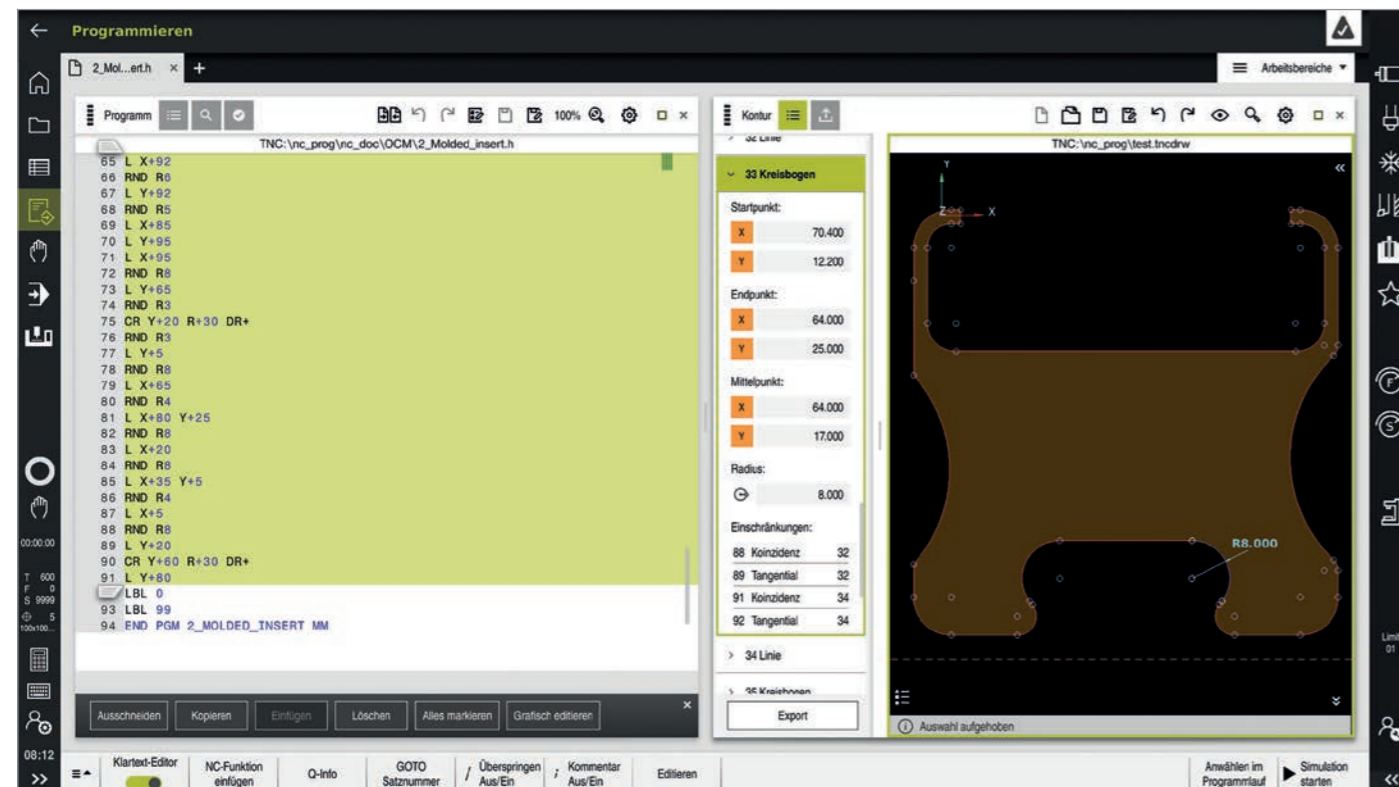


CR Kreisbahn festgelegt über Radius, Endpunkt und Drehsinn

Die TNC7 ergänzt die vertraute Klartext-Programmierung um smarte Funktionen. Bei der neu entwickelten grafischen Programmierung zeichnen Sie Konturen direkt am Touchscreen. Weitere Detailangaben zu Konturelementen werden über kontext-sensitive Dialoge festgelegt. Die TNC7 übersetzt und speichert die Zeichnung in Klartext oder Sie können die Kontur als eigenständiges Programm (.tncdrw) sichern. So sind ganz einfach Änderungen an bestehenden Programmen möglich.

Auch bereits programmierte Konturen lassen sich grafisch unterstützt nachbearbeiten. Dazu wird die Kontur im Klartext-Editor ausgewählt und einfach per Drag and Drop in den Kontureditor zur Überarbeitung gezogen. Nach abgeschlossener Überarbeitung wird das Ergebnis wieder in das Klartext-Programm übernommen.

Mit der grafischen Programmierung sind selbst nicht NC-gerecht bemaßte Konturen schnell und einfach ohne großen Rechenaufwand programmiert. Auch FK-Programme von älteren TNC-Steuerungen können Sie im grafischen Programmieren ganz einfach ändern. Die TNC7 erzeugt anschließend ein fertiges Klartext-Konturprogramm.



Umfangreiche Bearbeitungszyklen zum Fräsen und Bohren

Die TNC7 bietet Ihnen ein breit gefächertes Zyklenpaket und somit für jede Aufgabe den passenden Zyklus. Mit der Aufteilung der Zyklen in Gruppen mit unterschiedlichen Bearbeitungstechnologien und-strategien behalten Sie stets den Überblick. Die Eingabe erfolgt dialoggeführt und formularbasiert mit grafischen Hilfsbildern, die alle erforderlichen Eingabeparameter anschaulich darstellen.

Standardzyklen

Neben den Bearbeitungszyklen zum Bohren und Gewindebohren (mit oder ohne Ausgleichsfutter) stehen Ihnen optional weitere Zyklen zur Verfügung:

- Gewindefräsen
- Reiben
- Gravieren
- Ausdrehen
- Bohrbilder
- Fräszyklen zum Abzeilen ebener Flächen
- Ausräumen und Schlichten von Taschen, Nuten und Zapfen

Bearbeitungsmuster einfach und flexibel programmieren

Häufig sind Bearbeitungspositionen musterförmig auf dem Werkstück angeordnet. Mit der TNC7 programmieren Sie die unterschiedlichsten Bearbeitungsmuster einfach und äußerst flexibel mit grafischer Unterstützung. Dabei können Sie beliebig viele Punktemuster mit unterschiedlich vielen Punkten definieren. Beim Abarbeiten können Sie dann alle Punkte komplett oder jeden Punkt einzeln ausführen lassen.

Scanbaren DataMatrix-Code schnell und einfach programmieren

Mit dem Zyklus 224 (Muster DataMatrix Code) können Sie einen beliebigen Text in einen Data Matrix-Code umwandeln und diesen auf Ihrem Werkstück als Punktemuster z. B. mit Bohrbearbeitungen herstellen. Der Data Matrix-Code kann mit gängigen Lesegeräten decodiert werden. Dadurch können z. B. Seriennummern und Fertigungsdaten direkt und dauerhaft in das Bauteil eingearbeitet werden. Sie müssen dafür nur den Text (bis zu 255 Zeichen)

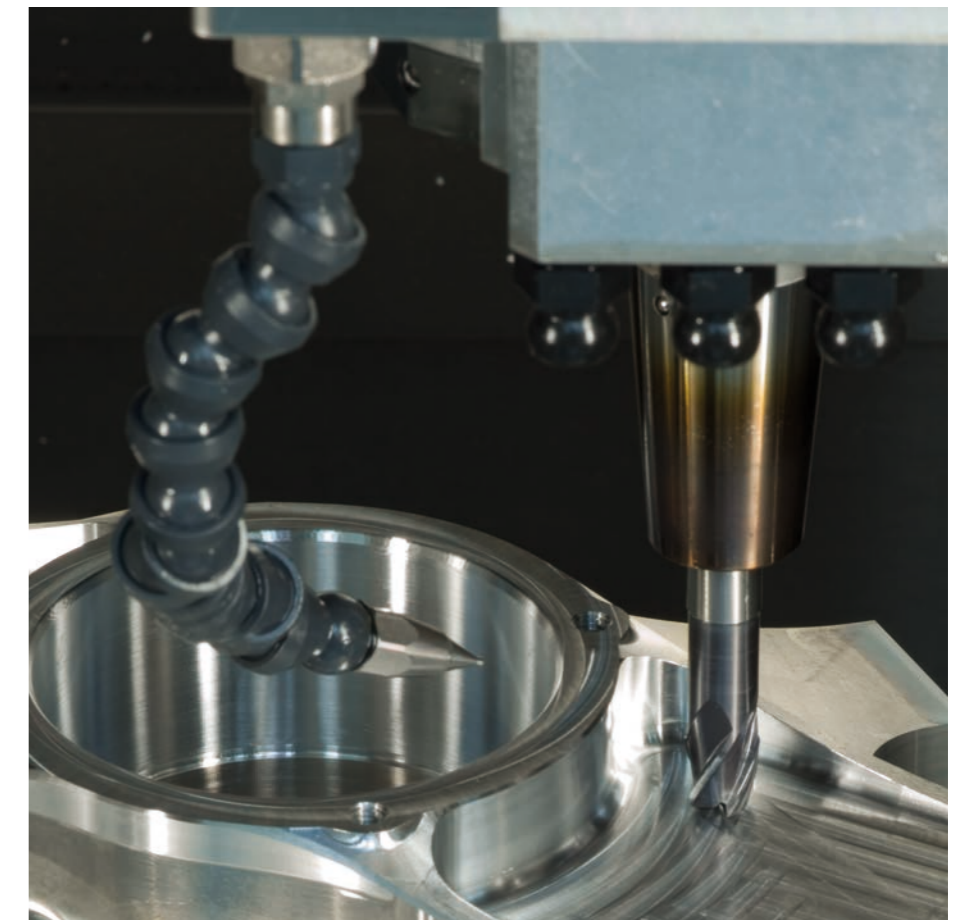
in den Zyklus eingeben, Größe und Position des Bohrbilds festlegen und im Vorfeld einen Bearbeitungszyklus definieren. Die Steuerung berechnet den DataMatrix-Code automatisch und führt anschließend die Bearbeitung selbstständig aus.

Zyklen für komplexe Konturen

Eine besondere Hilfe beim Ausräumen von Taschen mit beliebiger Kontur sind die sogenannten **SL-Zyklen** (SL = Subcontour List) und **OCM-Zyklen** (Optimized Contour Milling, Option 167). Diese Funktionen bezeichnen Bearbeitungszyklen zum Vorbohren, Ausräumen und Schlichten, bei denen die Kontur bzw. die Teilkonturen in Unterprogrammen festgelegt sind. Somit wird eine Konturbeschreibung für verschiedene Arbeitsgänge mit unterschiedlichen Werkzeugen verwendet.

Bis zu zwölf **Teilkonturen** können für die Bearbeitung überlagert werden. Die Steuerung berechnet automatisch die resultierende Kontur und die Werkzeugwege für das Ausräumen bzw. Abräumen der Flächen. Teilkonturen können Taschen oder Inseln sein. Mehrere Taschenflächen werden dabei zu einer resultierenden Tasche vereinigt, Inselnflächen werden umfahren. Sie können auch Leerbereiche definieren, die von der Bearbeitung ausgeschlossen werden. Damit reduzieren Sie die Bearbeitungszeit bei Gussteilen oder vorbearbeiteten Bauteilen deutlich.

Ein **Schlichtaufmaß** auf Seiten- und Bodenflächen berücksichtigt die TNC7 beim Ausräumen. Beim **Ausräumen** mit verschiedenen Werkzeugen erkennt die Steuerung nicht ausgeräumte Flächen, so dass mit kleineren Werkzeugen gezielt Restmaterial nachgeräumt werden kann. Zum Schlichten auf Fertigmaß wird ein eigener Zyklus verwendet.



Herstellerzyklen

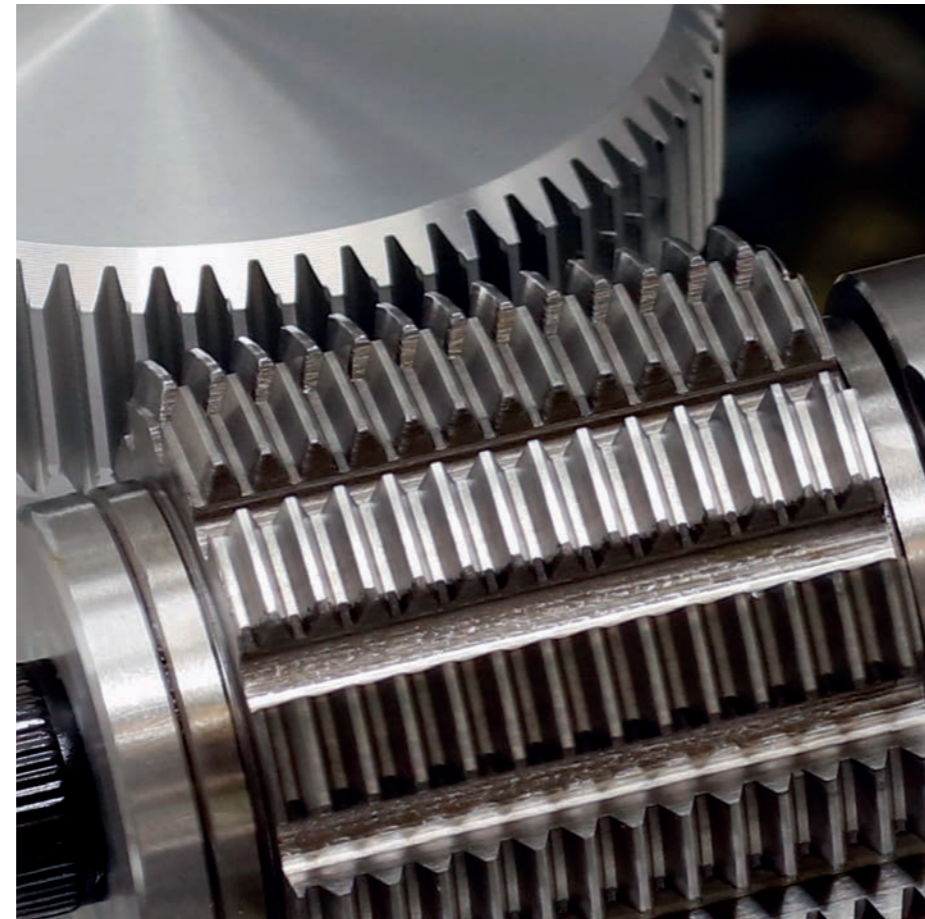
Die Maschinenhersteller können durch zusätzliche Bearbeitungszyklen ihr spezielles Fertigungs-Know-how einbringen und diese in der TNC7 ablegen. Aber auch der Anwender hat die Möglichkeit eigene Zyklen zu programmieren. HEIDENHAIN unterstützt die Programmierung dieser Zyklen mit der PC-Software CycleDesign. Damit können Sie die Eingabeparameter und die Menüstruktur der Zyklen nach Ihren Wünschen gestalten.

3D-Bearbeitung mit der Parameterprogrammierung

Einfache, mathematisch leicht zu beschreibende 3D-Geometrien können Sie mit Hilfe der Parameterfunktionen programmieren. Hier stehen die Grundrechenarten, Winkel-, Wurzel-, Potenz- und Logarithmusfunktionen sowie die Klammerrechnung und Vergleiche mit bedingten Sprunganweisungen zur Verfügung. Mit der Parameterprogrammierung lassen sich auf einfache Art auch 3D-Bearbeitungen realisieren.

Interpolationsdrehen (Option 96)

Ringnuten, Einstiche, Kegel oder beliebige Drehkonturen können Sie nicht nur durch herkömmliche Drehbearbeitungen herstellen, sondern auch durch Interpolationsdrehen. Beim Interpolationsdrehen führt das Werkzeug eine kreisförmige Bewegung mit den Linearachsen aus. Während dessen wird die Werkzeugschneide bei Außenbearbeitungen immer auf das Zentrum des Kreises orientiert, bei Innenbearbeitungen vom Zentrum weg. Durch Verändern des Kreisradius und der axialen Position, können somit beliebige rotationssymmetrische Körper erzeugt werden – auch in der geschwenkten Bearbeitungsebene.



Zahnräder effektiv fertigen*

Bei der Bearbeitung von Zahnrädern sind äußerst komplexe Bewegungsabläufe erforderlich. Die TNC7 bietet Ihnen gleich mehrere Zyklen, mit denen Sie Zahnräder einfach und wirtschaftlich herstellen können. Dabei können Sie zwischen den beiden Fertigungstechnologien wählen:

- Wälzschälen
- Wälzfräsen

Beim **Wälzschälen** wird die Spanbildung durch einen Axialvorschub des Werkzeugs und eine Wälzbewegung erzeugt. Das Wälzschälen eignet sich zur Herstellung gerader oder schräger Außen- und Innenverzahnungen. Insbesondere bei der Fertigung von Innenverzahnungen ergeben sich beim Wälzschälen Vorteile gegenüber dem klassischen Stoßen. Zudem ermöglicht der kontinuierliche Schneidprozess hervorragende Oberflächen bei gleichzeitig kurzen Prozesszeiten.

Das **Wälzfräsen** ist ein kontinuierlich arbeitendes Verfahren und eignet sich zur Herstellung gerader oder schräger Außenverzahnungen. Durch Wälzfräsen können Sie Zahnräder produktiv, genau und flexibel fertigen.

In beiden Verfahren wird eine synchronisierte Rotation von Werkzeug und Werkstück mit einer axialen Bewegung überlagert. Das Werkzeug- und die Werkstückachse müssen jeweils in einem bestimmten Winkel zueinander stehen. Die TNC7 übernimmt diese komplexen Berechnungen für Sie und führt alle Bewegungen und Synchronisierungen automatisch aus.

* Option 157 (mit Drehbetrieb zusätzlich Option 50)

Auch im Bereich der Drehzyklen bietet die TNC7 ein umfangreiches und technologisch anspruchsvolles Paket. Die Zyklen entsprechen den bewährten und ausgereiften Kern-Funktionen der Drehmaschinen-Steuerungen von HEIDENHAIN. Die Benutzer-Schnittstelle jedoch lehnt sich in Aussehen und Funktionalität an den gewohnten und bewährten Klartext an. Zyklen-Parameter, die sowohl beim Fräsen als auch beim Drehen zum Einsatz kommen, werden selbstverständlich mit derselben Nummer verwendet.

Zerspanen einfacher Konturen

Beim Zerspanen einfacher Konturen in Längs- und Planrichtung stehen verschiedene Zyklen zur Verfügung. Der zu zerspanende Bereich kann dabei auch abfallen, so dass ein Eintauchen erforderlich sein kann. Selbstverständlich berücksichtigt die TNC7 dabei den Einstellwinkel des Drehwerkzeugs vollautomatisch.

Zerspanen beliebiger Konturen

Werden die zu zerspanenden Konturen komplexer und lassen sich nicht mehr über einfache Zyklusparameter definieren, dann können Sie diese über Kontur-Unterprogramme beschreiben. Die Vorgehensweise ist dabei vollkommen identisch zur Vorgehensweise bei der Nutzung der SL-Zyklen im Fräsbereich: Mit Zyklus 14 definieren Sie das Unterprogramm, in dem die Fertigteilkontur beschrieben ist. Im jeweiligen Drehzyklus können Sie die Technologie-Parameter festlegen.

Auch bei der Konturbeschreibung nutzen Sie genau dieselben Klartext-Funktionen wie beim Definieren einer Fräskontur. Darüber hinaus stehen die drehspezifischen Konturelemente Einstich und Freistich zur Verfügung, die Sie wie Fasen und Rundungen zwischen Konturelementen einfügen können. Neben radialen und axialen Einstichen stehen Freistiche der Formen E, F, H, K, U und Gewindefreistiche zur Verfügung.

Je nach verwendetem Zyklus zerspannt die TNC7 achsparallel oder konturparallel. Bearbeitungsumfang (Schruppen, Schlichten) oder Aufmaß definieren Sie dialoggeführt über entsprechende Parameter.

Orientierung des Drehwerkzeugs

Auf Fräs-Dreh-Maschinen kann es erforderlich sein, das Werkzeug beim Drehen anzustellen oder die Seite zu verändern, von der aus die Bearbeitung erfolgen soll. Mit Hilfe eines Zyklus kann die TNC zum Bearbeiten von Hinterschneidungen den Anstellwinkel des Werkzeugs verändern oder aus einem Außendrehwerkzeug ein Innendrehwerkzeug machen, ohne dass Sie die Schneidlage bzw. den Orientierungswinkel in der Werkzeugetabelle anpassen müssen.

Rohteilnachführung

Ein weiteres Highlight der TNC7 ist die Rohteilnachführung. Wenn Sie am Anfang Ihres Programms das Rohteil definieren, berechnet die Steuerung bei jedem Schnitt das neu entstandene Rohteil. Die Bearbeitungszyklen richten sich immer nach dem aktuellen Rohteil. Durch die Rohteilnachführung werden „Luftschnitte“ vermieden und Anfahrtswege optimiert.

Stechbearbeitungen

Auch in diesem Bereich verfügt die TNC7 über ausreichende Flexibilität und Funktionalität. Einfache Stechoperationen in Längs- und Planrichtung sind ebenso möglich wie das Konturstechen, bei dem der Zyklus entlang einer beliebigen Kontur abgearbeitet wird. Besonders effektiv arbeiten Sie beim Stechdrehen: Da sich Zustellung und Schnitt direkt abwechseln, sind kaum Leerschnitte nötig. Die TNC berücksichtigt auch hier die technologischen Randbedingungen (Stecherbreite, Überlappung, Vorschubfaktor usw.) und führt die Bearbeitungen schnell und sicher aus.

Beim Kammstechen wird entlang der Kontur in das volle Material gestochen und anschließend das verbliebene Material bearbeitet. Dadurch können auch schwer zerspanbare Materialien sicher bearbeitet werden, da keine radialen Belastungen auftreten und die Spanabfuhr zentral erfolgt.



Simultanbearbeitung

Die Zyklen Simultanschuppen und Simultanschichten passen den Anstellwinkel während des Drehvorgangs simultan an die Werkstückkontur an. Dabei werden die komplexen Werkzeugbewegungen permanent überwacht, um Kollisionen zwischen Werkzeug bzw. Werkzeughalter und Werkstück zu vermeiden. Bei der Simultanbearbeitung ist das Werkzeug permanent mit dem optimalen Anstellwinkel im Eingriff. Damit erzielen Sie perfekte Oberflächen und erhöhen gleichzeitig die Werkzeugstandzeit.

Gewindebearbeitung

Im Bereich der Gewindebearbeitung stehen einfache und erweiterte Zyklen für die Längs- und Planbearbeitung von zylindrischen oder konischen Gewinden zur Verfügung. Über Zyklenparameter bestimmen Sie die Art und Weise, wie das Gewinde hergestellt wird, die Bearbeitung unterschiedlichster Materialien wird dadurch ermöglicht.

Drehbearbeitung mit einem Planschieber

Mit einem Planschieber können Sie Drehvorgänge an einem ruhenden Werkstück ausführen. Dadurch sind auch Drehbearbeitungen außerhalb der Drehmitte oder in der geschwenkten Ebene möglich. Bei einem Planschieber wird die Rotationsbewegung durch die Spindel ausgeführt. Die Aussteuerung des Drehwerkzeugs (Planhub) übernimmt eine im Planschieber integrierte Achse. Mit der TNC7 müssen Sie sich über diese komplexen Bewegungsabläufe keine Gedanken machen. Sie wählen über einen Programmbefehl einfach den Planschieberbetrieb und programmieren wie gewohnt die Standard-Drehzyklen. Die TNC7 übernimmt sämtliche Umrechnungen und führt alle Bewegungsabläufe selbständig aus.

Exzenterdrehen (Option)

Mit Hilfe der Funktion Exzenterdrehen können Sie auch dann Drehbearbeitungen durchführen, wenn aufgrund der Aufspannung die Werkstückachse nicht mit der Rotationsachse fluchtet. Beim Bearbeiten kompensiert die TNC7 die auftretende Exzentrizität durch Ausgleichsbewegungen der mit der Drehspindel gekoppelten Linearachse.

Bearbeitung mit FreeTurn-Werkzeugen

Die TNC7 unterstützt die effiziente Außen-drehbearbeitung mit FreeTurn-Werkzeugen. FreeTurn-Werkzeuge sind mit unterschiedlichen Werkzeugschneiden für verschiedene Bearbeitungsaufgaben ausgestattet, z. B. Schruppen und Schlichten. Der Schneidwechsel erfolgt durch eine Rotation der Werkzeugachse. Dadurch werden Werkzeugwechsel eingespart und Bearbeitungszeit reduziert.

Mit der TNC7 können Sie auch Schleifbearbeitungen auf Ihrer Maschine ausführen. Zyklen zum Koordinatenschleifen und Abrichten ermöglichen Ihnen dabei eine sehr einfache sowie komfortable Programmierung der jeweiligen Funktion. Zudem kann die TNC7 die programmierten Bewegungen mit einem Pendelhub in der Werkzeugachse überlagern. Außerdem unterstützt eine optimierte Werkzeugverwaltung den Anwender bei jedem Prozess – sowohl beim Schleifen als auch beim Abrichten. Damit bietet die TNC7 die perfekte Basis, um höchste Oberflächengüte und Genauigkeit in Ihren Anwendung zu erzielen.

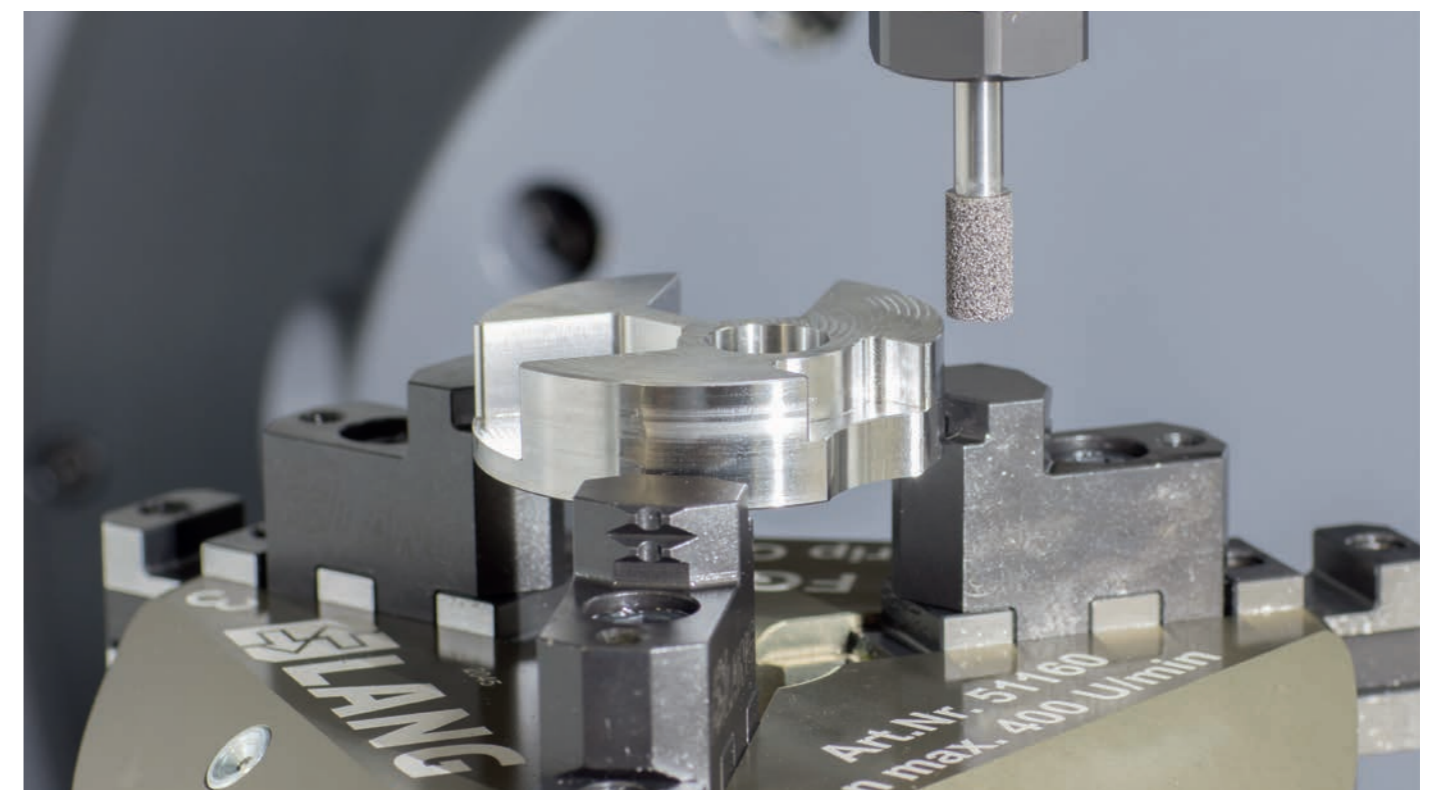
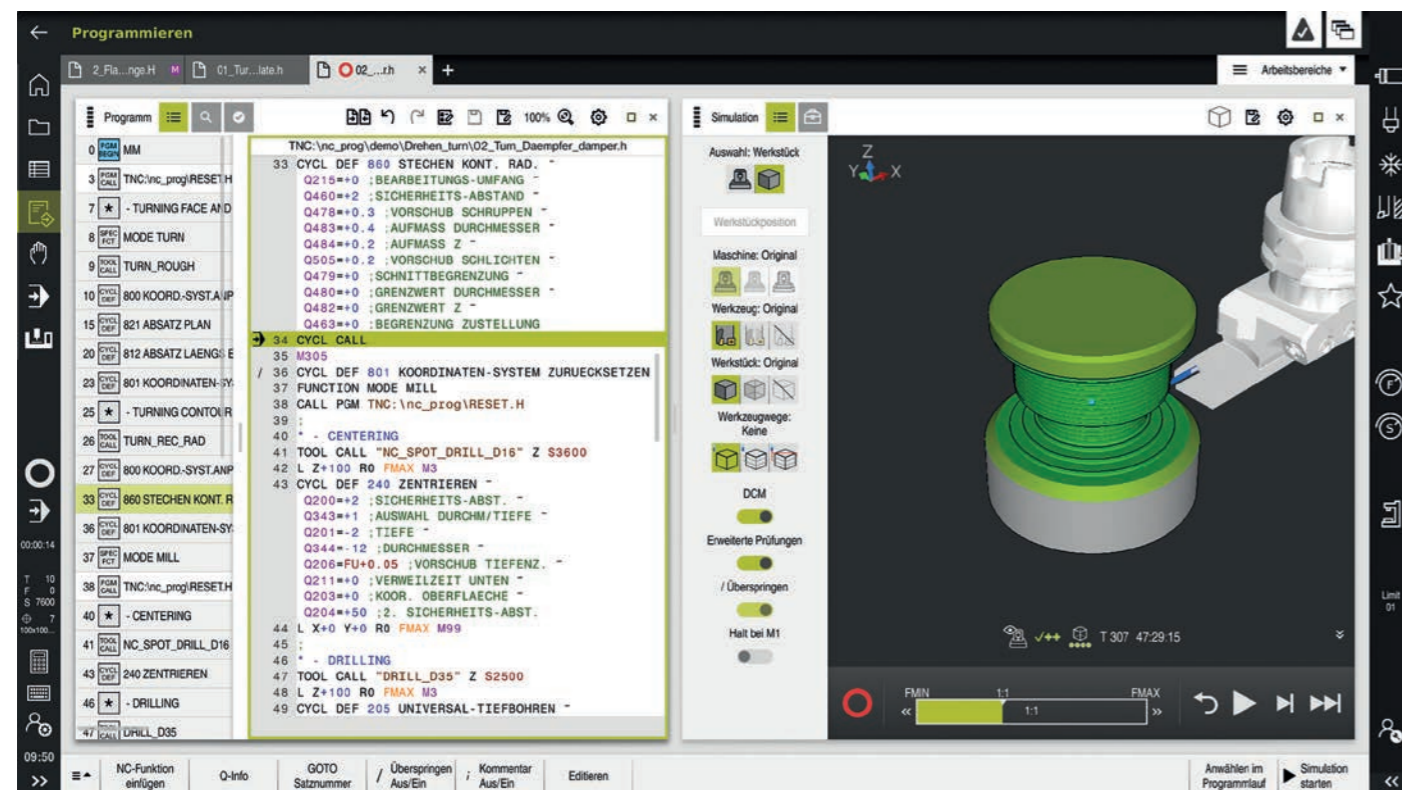
Koordinatenschleifen*

Koordinatenschleifen ist das Schleifen einer 2D-Kontur. An einer Fräsmaschine nutzen Sie das Koordinatenschleifen hauptsächlich zur Nachbearbeitung von Bohrungen oder vorgefertigten Konturen mithilfe eines Schleifwerkzeugs. Sie können offene und geschlossene Schleifkonturen mit den definierten Schleifzyklen programmieren und anschließend abarbeiten. Zudem haben Sie die Möglichkeit, die Werkzeugbewegung mit einem Pendelhub entlang der Werkzeugachse zu überlagern. Diesen können Sie mittels spezieller Zyklen definieren, starten und stoppen. Mit dem Verfahren des Pendelhub erreichen Sie exakte Geometrien der geschliffenen Flächen, sowie ein gleichmäßiges Abnutzen des Schleifwerkzeugs.

Abrichten*

Abrichtzyklen bieten Ihnen die Möglichkeit, Schleifwerkzeuge in der Maschine nachzuschärfen bzw. in die gewünschte Form zu bringen. Beim Abrichten wird das Schleifwerkzeug mit einem speziellen Abrichtwerkzeug bearbeitet. Zum Abrichten des Durchmessers oder des Profils eines Schleifwerkzeugs stehen Ihnen entsprechende Klartextzyklen zur Verfügung.

* Die Maschine muss vom Maschinenhersteller für diese Funktion angepasst sein.



Koordinatenumrechnung

Für den Fall, dass Sie eine einmal programmierte Kontur an verschiedenen Stellen des Werkstücks mit veränderter Lage oder Größe benötigen, bietet die TNC7 eine einfache Lösung: die Koordinatenumrechnung.

Abhängig von der Bearbeitung können Sie den Nullpunkt verschieben (Fräsen, Schleifen und Drehen) und das Koordinatensystem drehen (Fräsen und Schleifen) sowie spiegeln (Fräsen und Schleifen). Mit einem Maßfaktor (Fräsen und Schleifen) werden Konturen vergrößert oder verkleinert, d. h. Schrumpf- oder Aufmaße berücksichtigt.

Programmteil-Wiederholungen und Unterprogramme

Viele Bearbeitungsgänge wiederholen sich entweder an ein und demselben Werkstück oder an verschiedenen Werkstücken. Ein bereits programmiertes Detail brauchen Sie dabei nicht noch einmal einzugeben: Die TNC erspart Ihnen mit der Unterprogrammtechnik viel Zeit.

Bei der **Programmteil-Wiederholung** kennzeichnen Sie einen Abschnitt des Programms und anschließend führt die TNC diesen Abschnitt beliebig oft hintereinander aus.

Einen Programmabschnitt, der sich an verschiedenen Stellen des Programms wiederholt, kennzeichnen Sie als **Unterprogramm** und rufen es dann an beliebiger Stelle und beliebig oft auf.

Mit der Funktion **Programmaufruf** können Sie auch ein komplettes anderes Programm an beliebigen Stellen in Ihrem aktuellen Programm nutzen. So greifen Sie bequem auf einmal programmierte und oft benötigte Arbeitsschritte oder Konturen zurück.

Natürlich können Sie diese Programmier-techniken auch beliebig oft miteinander kombinieren.

Simulation

Um vor dem Abarbeiten auf Nummer sicher zu gehen, kann die TNC7 die Werkstückbearbeitung simulieren und mit hoher grafischer Auflösung darstellen. Dabei bietet die TNC7 perfekte Unterstützung durch die virtuelle Nachbildung von Werkstück und Arbeitsraum. Die Bearbeitung kann auf verschiedene Arten visualisiert werden:

- Draufsicht mit unterschiedlichen Tiefenniveaus
- Unterschiedliche Projektionen
- 3D-Darstellung

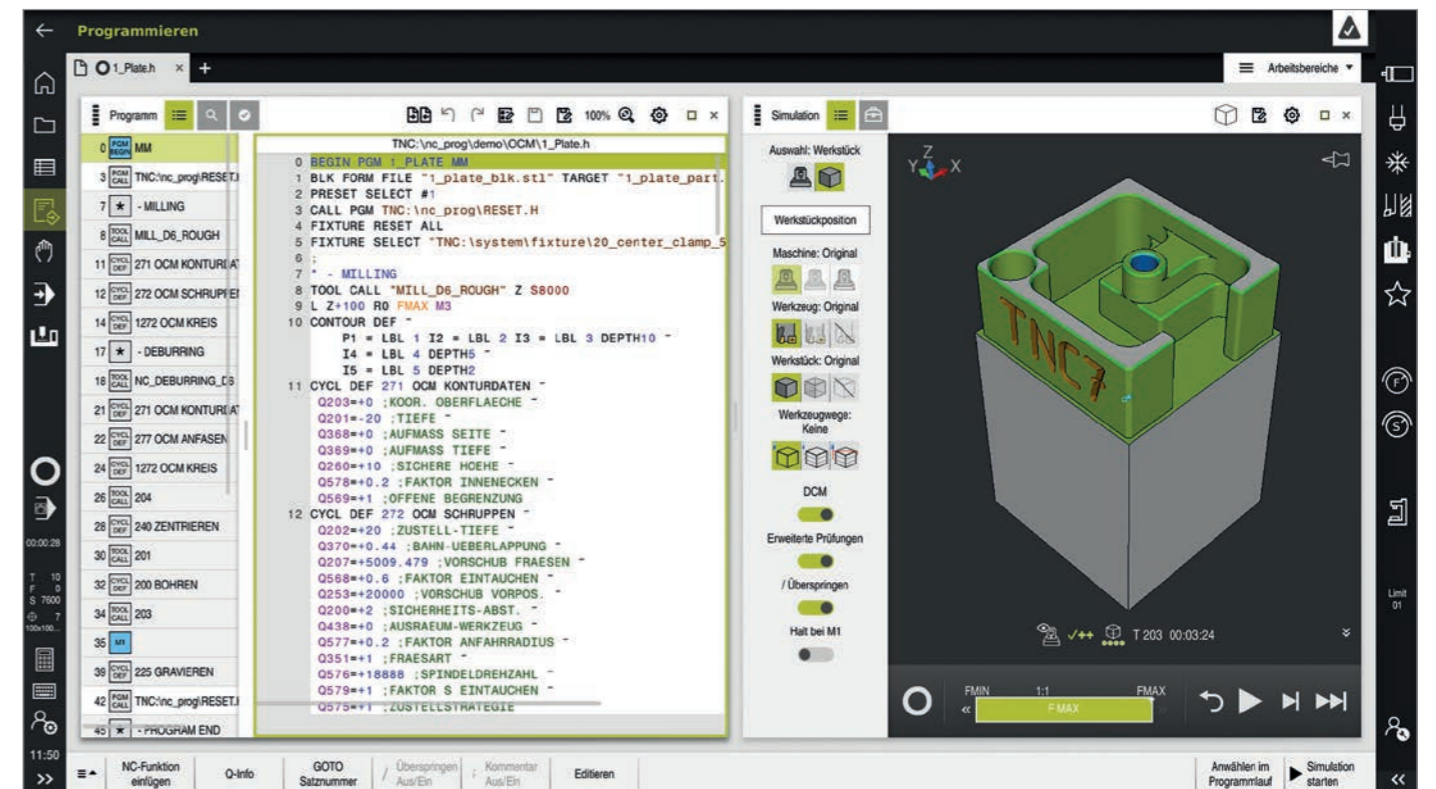
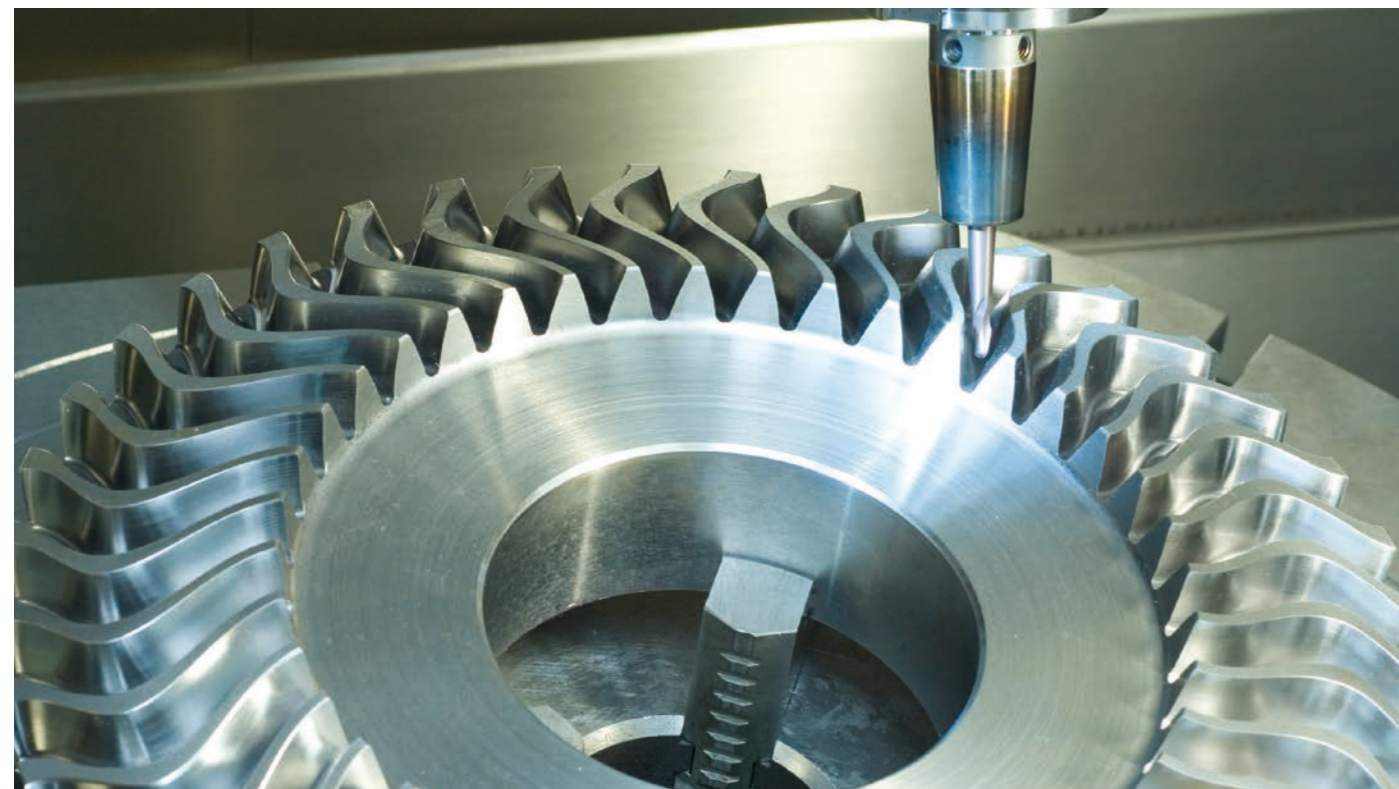
Natürlich ist auch die Simulation durchgängig Touch bedienbar. Damit ist das Drehen, Zoomen und Verschieben der Simulationsgrafik besonders komfortabel. Die Simulation ist als Arbeitsbereich direkt in der Betriebsart Programmieren verfügbar. Somit ist kein Wechsel beim Prüfen und Ändern eines Programms erforderlich.

Die Art und Qualität der Darstellung können Sie beliebig einstellen. Mit der leistungsfähigen Zoom-Funktion erkennen Sie selbst feinste Details. Die TNC7 kann während der Abtragsimulation – zusätzlich zum Werkstück und Werkzeug – alle vom Maschinenhersteller definierten Maschinenkomponenten anzeigen. Damit wissen Sie schon vor der Bearbeitung in welchen Bereichen es eng wird bzw. Verfahrenswege nicht ausreichen. Ein enormer Vorteil bei der Bearbeitung mit Schwenkachsen. Auch extern erstellte Programme können Sie mit der Simulation schon vor der Bearbeitung sehr gründlich auf Unregelmäßigkeiten prüfen, z. B. um unerwünschte Bearbeitungsstellen am Werkstück zu erkennen.

Anzeigefunktionen

Die TNC7 zeigt in der Simulation die berechnete Bearbeitungszeit in Stunden, Minuten und Sekunden an. Die Steuerung verweilt während der Simulation nicht, sondern addiert die Verweilzeiten zur Programmlaufzeit. Zudem werden in der Simulationsgrafik alle Flächen werkzeugspezifisch eingefärbt. So ist auf Anhieb erkennbar, wo mit welchem Werkzeug bearbeitet wird. Dank der hohen Flexibilität bei der Anordnung der Anzeigeelemente kann die Simulation einfach und individuell mit allen erforderlichen Informationen ergänzt werden.

Die TNC7 verfügt auch über eine Schnittdarstellung. Damit können Sie die Schnittkante entlang der gewählten Ebene verschieben und so einen Blick in das Innere des Bauteils werfen, um beispielsweise innenliegende Bearbeitungen beurteilen zu können.



STL-Import

Das Importieren von STL-Dateien ermöglicht ein komfortables Einbinden von komplexen Roh- und Fertigteilen, z. B. 3D-Modelle aus CAM-Systemen. Zudem kann ein simuliertes Werkstück als STL-Datei gespeichert und in einem anderen Programm als Roh- teil eingebunden werden.

Modellvergleich

Die TNC7 ist mit einer Funktion ausgestattet, die einen Vergleich von Roh- und Fertigteil ermöglicht. Über Modellfarben können Sie sich anzeigen lassen, an welchen Stellen noch Restmaterial vorhanden ist oder ggf. zuviel Material abgetragen wurde. Ebenso ist eine Messfunktion verfügbar, mit der Sie den Cursor beliebig positionieren können. Neben Tiefe und Position werden auch das bearbeitende Werkzeug und der ausführende NC-Satz angezeigt.

Programmlauf

Eine direkte Beobachtung des realen Werkstücks ist wegen des Kühlmittels und der Schutzkabine meist nicht möglich. Die Simulation im Programmlauf wird während der Bearbeitung synchron mitgezeichnet. Dadurch sehen Sie immer den aktuellen Bearbeitungszustand des Werkstücks und die Position der Kollisionselemente. Während der Werkstückbearbeitung können Sie jederzeit zwischen verschiedenen Betriebsarten wechseln, um beispielsweise Programme zu erstellen.

Sie haben Fragen zu einem Programmierschritt, aber das Benutzerhandbuch nicht zur Hand? Kein Problem: Die TNC7 verfügt über das komfortable Hilfesystem TNCguide, mit dem die Benutzerdokumentation in einem separaten Fenster angezeigt werden kann. Sie aktivieren den TNCguide einfach durch Drücken der HELP-Taste auf der TNC-Tastatur.

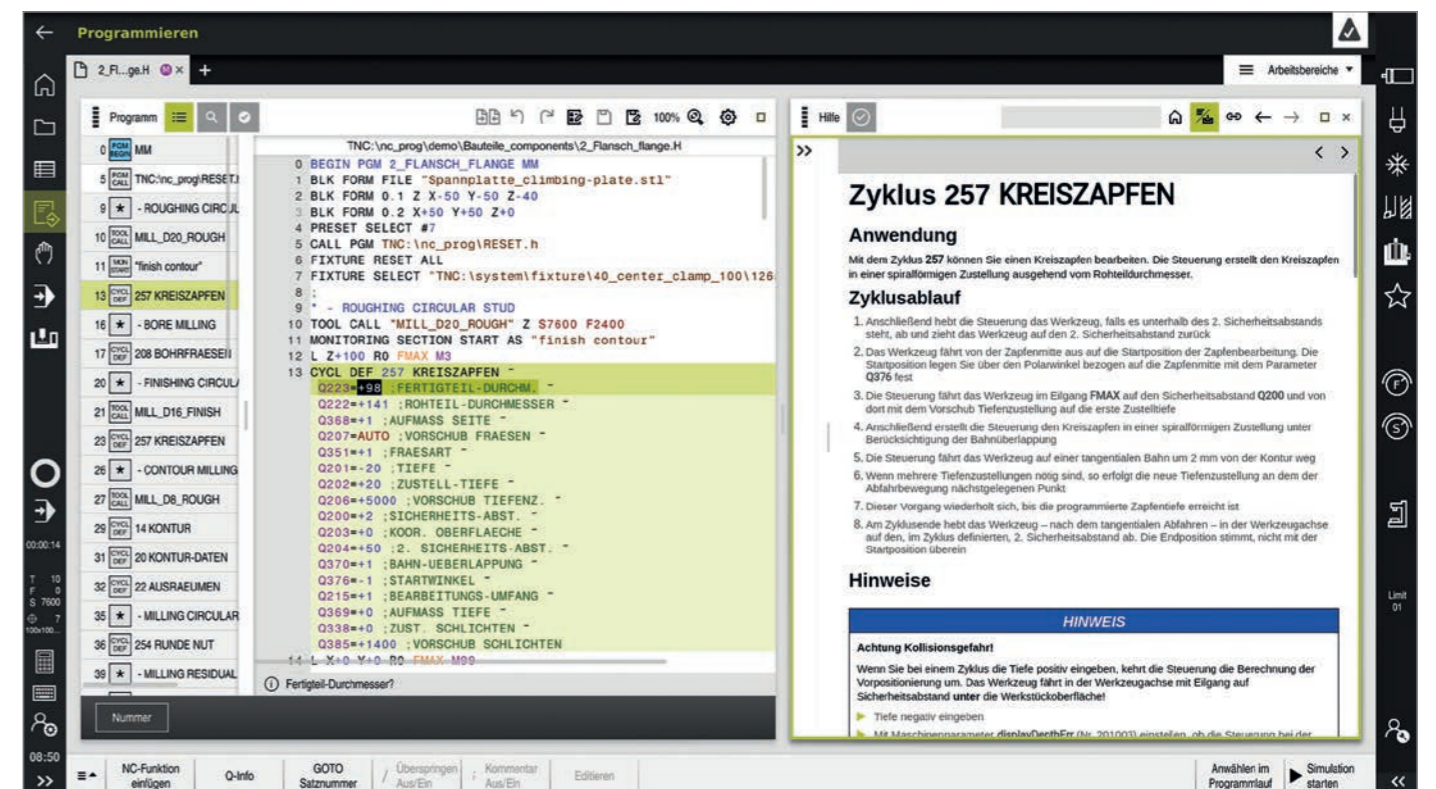
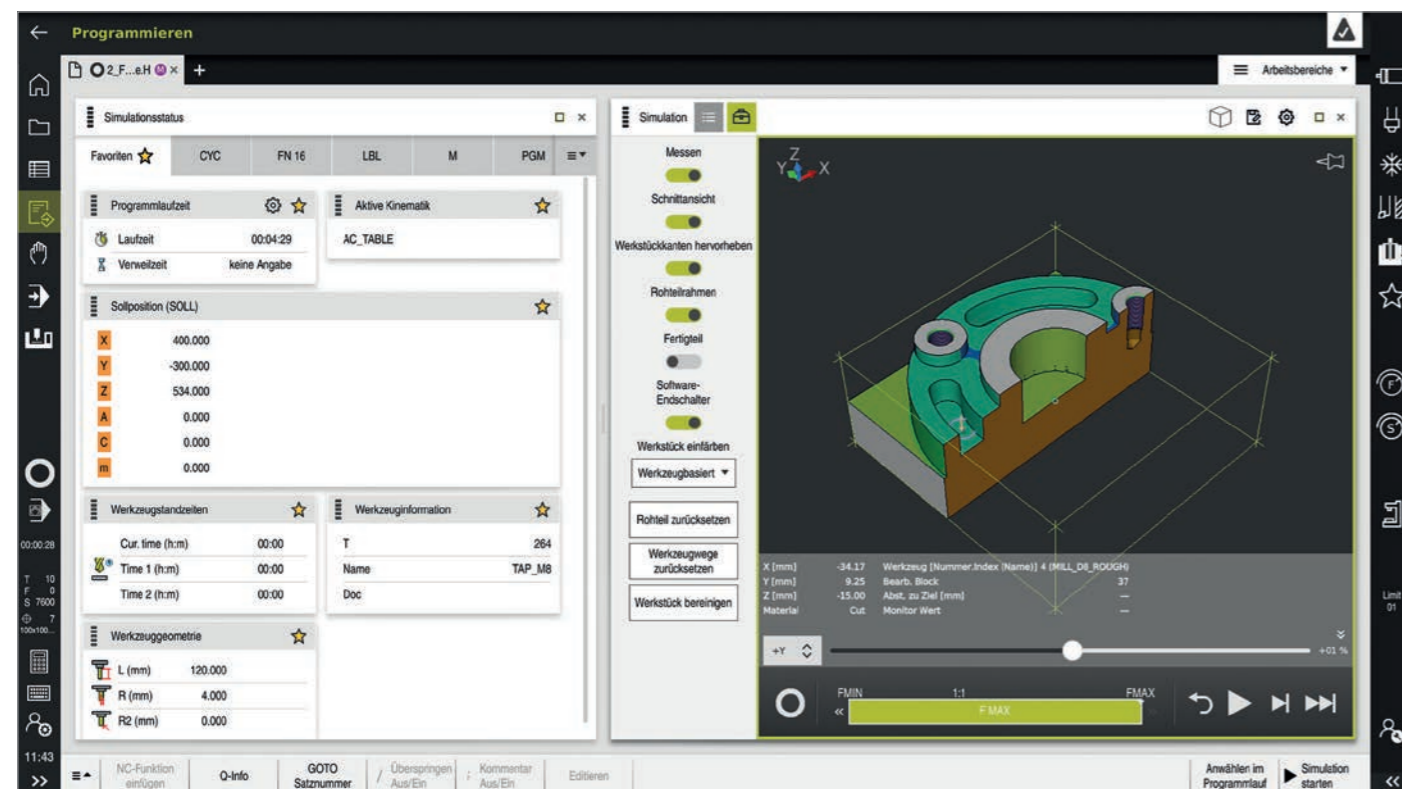
Die Steuerung bietet im Auslieferungszustand die integrierte Produkthilfe TNCguide in den Sprachversionen Deutsch und Englisch. Dokumentation in anderen Landessprachen können Sie kostenlos von der HEIDENHAIN-Website in das entsprechende Sprachverzeichnis downloaden.

Die Dokumentation enthält zu verschiedenen Funktionen NC-Beispiele. Mithilfe einer Kopierfunktion können Sie diese NC-Beispiele aus der Dokumentation in ihr NC-Programm übernehmen.

Die TNC7 bietet Ihnen Trainingsvideos an, mit deren Hilfe Sie die Steuerungsoberfläche, Funktionen und Bedienmöglichkeiten kennenlernen. Die kurz, erklärenden und anleitenden Filmsequenzen informieren Sie gleichzeitig über die Terminologie. Mithilfe der richtigen Benennung finden Sie notwendige Informationen in den Benutzerhandbüchern oder der integrierten Produkthilfe TNCguide schneller.

Folgende Benutzerhandbücher sind in einem zentralen Hilfesystem zusammengefasst:

- Einrichten und Abarbeiten
- Programmieren und Testen
- Bearbeitungszyklen
- Messzyklen für Werkstück und Werkzeug



TNCguide in Steuerung integriert, z. B. auf der TNC7

dynamic  efficiency

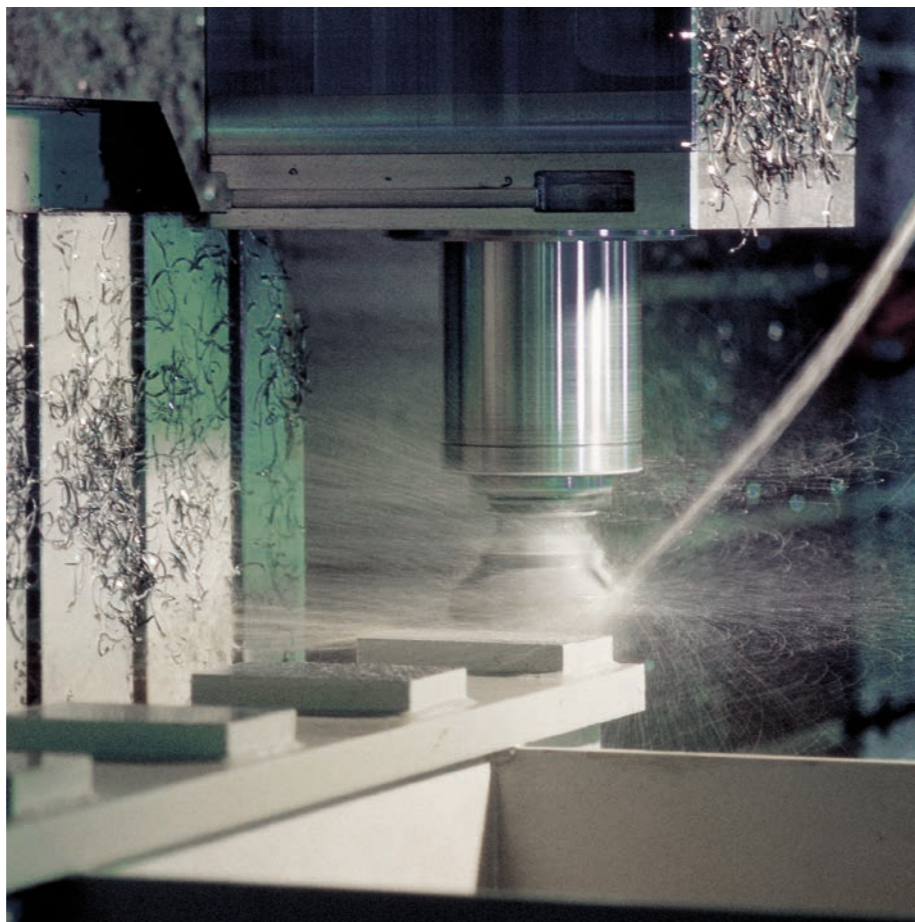
dynamic  efficiency

Unter dem Begriff **Dynamic Efficiency** bietet HEIDENHAIN innovative TNC-Funktionen an, die den Anwender dabei unterstützen, die Schwerzerspannung und die Schruppbearbeitung effizienter, aber auch prozesssicherer zu gestalten. Die Software-Funktionen unterstützen den Anwender, machen aber auch den Fertigungsprozess an sich schneller, stabiler und vorhersehbarer – kurz gesagt: effizienter. Dynamic Efficiency ermöglicht höhere Zeitspanvolumina und dadurch eine gesteigerte Produktivität, ohne dass notwendigerweise auf Sonderwerkzeuge zurückgegriffen werden muss. Gleichzeitig werden Werkzeugüberlastungen und damit vorzeitiger Schneidverschleiß vermieden. Mit Dynamic Efficiency fertigen Sie dadurch insgesamt wirtschaftlicher und erhöhen zudem die Prozesssicherheit.

Dynamic Efficiency umfasst vier Software-Funktionen:

- **ACC** (Active Chatter Control) – Die Option reduziert die Ratterneigung und lässt damit größere Zustellungen zu
- **AFC** (Adaptive Feed Control) – Die Option regelt den Vorschub abhängig von der Bearbeitungssituation
- **Wirbelfräsen** – Funktion zur werkzeug- und maschinenschonenden Schruppbearbeitung von Nuten und Taschen
- **OCM** (Optimized Contour Milling) – Option zur werkzeugschonenden Bearbeitung von beliebigen Taschen und Inseln mit konstanten Prozessbedingungen

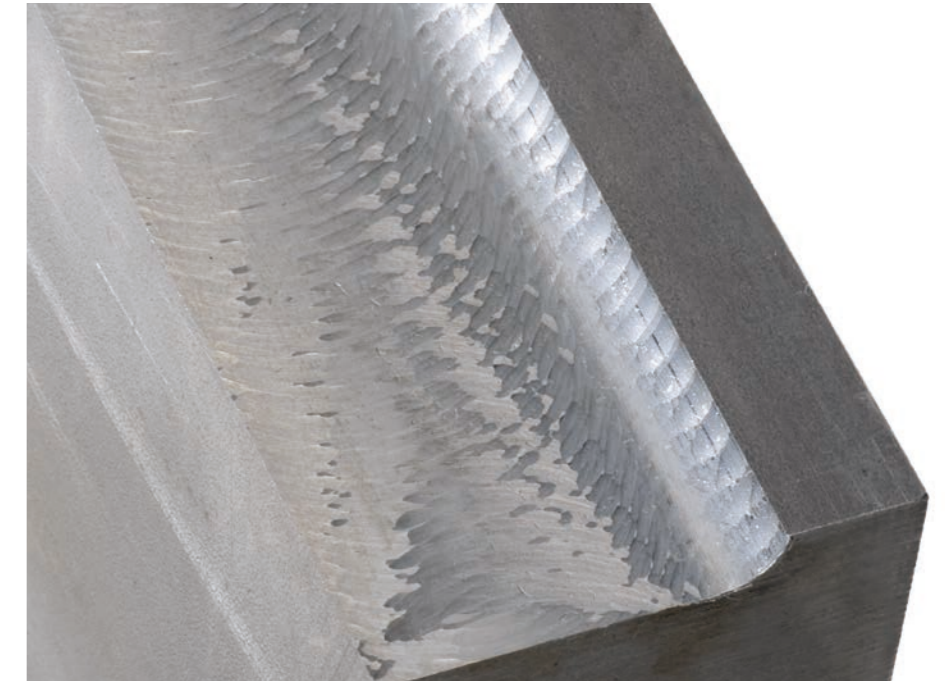
Jede Lösung für sich bietet dabei entscheidende Verbesserungen des Bearbeitungsprozesses. Besonders aber die Kombination dieser TNC-Funktionen nutzt das Potenzial von Maschine und Werkzeug aus und reduziert gleichzeitig die mechanische Belastung. Auch wechselnde Bearbeitungsbedingungen, wie beispielsweise unterbrochene Schnitte, verschiedene Material-Eintauchverfahren oder einfaches Ausräumen zeigen, dass sich der Einsatz lohnt. Steigerungen des Zeitspanvolumens von **20 bis 25 Prozent** sind in der Praxis möglich.



Bei der Schruppbearbeitung (Leistungsfräsen) treten große Fräskräfte auf. Abhängig von der Drehzahl des Werkzeugs, sowie von den in der Werkzeugmaschine vorhandenen Resonanzen und dem Spanvolumen (Schnittleistung beim Fräsen) kann es dabei zu sogenanntem „Rattern“ kommen. Dieses Rattern stellt für die Maschine eine hohe Beanspruchung dar. Auf der Werkstück-Oberfläche führt dieses Rattern zu unschönen Marken. Auch das Werkzeug nutzt sich durch das Rattern stark und ungleichmäßig ab. Im Extremfall kann es sogar zum Werkzeugbruch führen.

Zur Reduzierung der Ratterneigung einer Maschine bietet HEIDENHAIN nun mit ACC (Active Chatter Control) eine wirkungsvolle Reglerfunktion. Im Bereich der Schwerzerspannung wirkt sich der Einsatz dieser Reglerfunktion besonders positiv aus:

- Bessere Schnittleistung
- Höheres Zeitspanvolumen (bis zu 25 % und mehr)
- Geringere Kräfte auf das Werkzeug, dadurch höhere Standzeit
- Geringere Belastung für die Maschine



Schwerzerspannung ohne ACC



Schwerzerspannung mit ACC



HEIDENHAIN-Steuerungen erlauben seit jeher neben der Eingabe der Vorschubgeschwindigkeit pro Satz bzw. Zyklus auch eine manuelle Korrektur abhängig von der tatsächlichen Bearbeitungssituation über das Override-Potentiometer. Dies ist jedoch immer abhängig von der Erfahrung und – nicht zuletzt – von der Anwesenheit des Anwenders.

Die Adaptive Vorschubregelung AFC (Adaptive Feed Control) regelt den Bahnvorschub der TNC automatisch – abhängig von der jeweiligen Spindelleistung und sonstigen Prozessdaten. In einem Lernschnitt zeichnet die TNC die maximal auftretende Spindelleistung auf. In einer Tabelle definieren Sie dann vor der eigentlichen Bearbeitung die jeweils einzuhaltenden Grenzwerte, zwischen denen die TNC im Modus „Regeln“ den Vorschub beeinflussen darf. Selbstverständlich lassen sich verschiedene Überlastreaktionen vorgeben, die auch von Ihrem Maschinenhersteller flexibel definierbar sind.

Die Adaptive Vorschubregelung bietet eine Reihe von Vorteilen:

Prozesssicherheit

Bei der Schruppbearbeitung mit hohem Zeitspanvolumen treten hohe Zerspankräfte auf. Daher kommt es hier in der Praxis immer wieder zu Werkzeugdefekten. Reagiert der Anwender auf diese nicht schnell genug, weil er beispielsweise für mehrere Maschinen gleichzeitig verantwortlich ist oder gar mannos gefertigt wird, führt dies zu teils hohen Folgeschäden und Kosten:

- Aufwendige Nacharbeit am Werkstück
- Irreparable Beschädigung des Werkstücks
- Beschädigung des Werkzeughalters
- Maschinenausfall durch Spindelschaden

Eine durch Werkzeugverschleiß oder defekte Schneidplatten ansteigende Spindelleistung wird durch die permanente Überwachung erkannt und es kann automatisch ein Schwesterwerkzeug eingewechselt werden. * Auf diese Weise vermeidet AFC wirkungsvoll mögliche Folgeschäden durch Werkzeugverschleiß und erhöht so die Prozesssicherheit.

Verkürzen der Bearbeitungszeit

AFC regelt den Bahnvorschub der TNC abhängig von der jeweiligen Spindelleistung. In Bearbeitungszonen mit weniger Materialabtrag wird der Vorschub entsprechend erhöht. Dadurch kann die Bearbeitungszeit deutlich reduziert werden.

Schonung der Maschinenmechanik

Durch Reduzierung des Vorschubs bei Überschreitung der gelernten maximalen Spindelleistung bis zur Referenz-Spindelleistung wird die Maschinenmechanik geschont. Die Hauptspindel wird wirksam gegen Überlastung geschützt.

* Die Maschine muss vom Maschinenhersteller für diese Funktion angepasst sein.

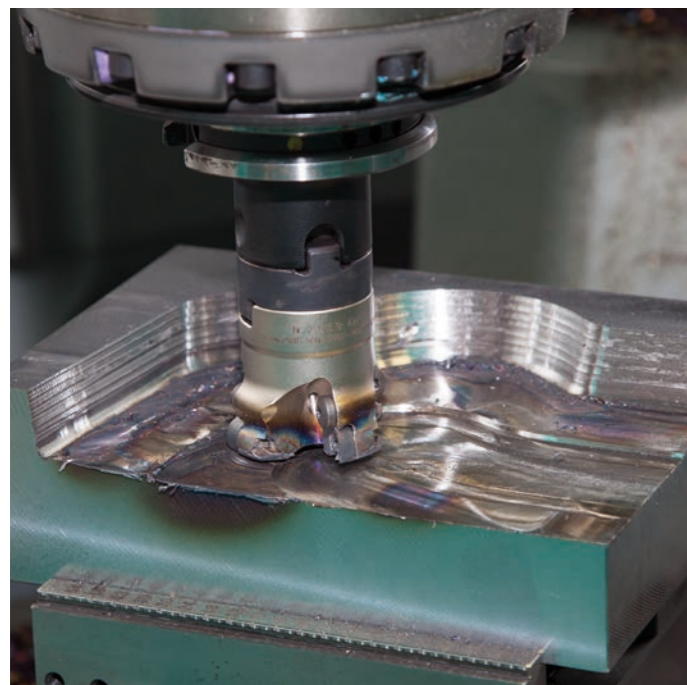
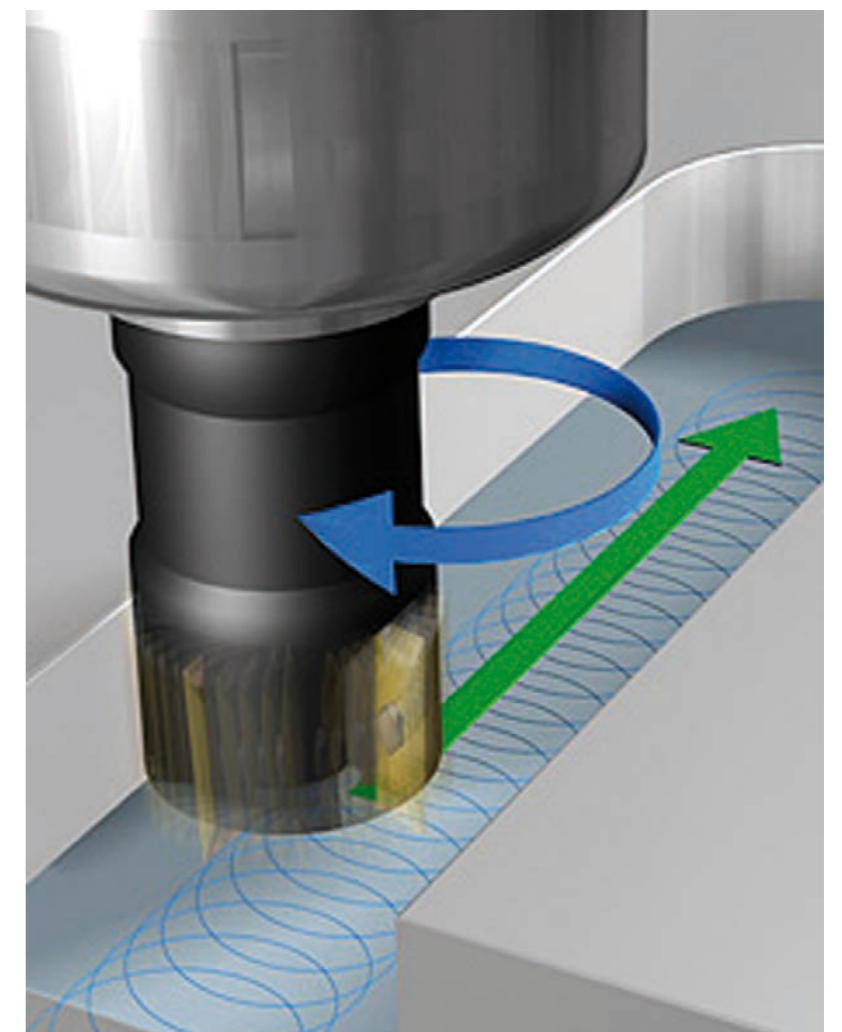
Beliebige Nuten hocheffizient komplett zu bearbeiten ist der Vorteil des Wirbelfräsverfahrens. Dabei erfolgt der Schruppvorgang mit kreisförmigen Bewegungen, die zusätzlich mit einer linearen Vorwärtsbewegung überlagert sind. Dieses Verfahren ist auch unter dem Begriff Wirbelfräsen bekannt. Es kommt insbesondere beim Fräsen von hochfesten oder gehärteten Werkstoffen zum Einsatz, wo normalerweise durch hohe Werkzeug- und Maschinenbelastungen nur geringe Zustelltiefen möglich sind.

Beim Wirbelfräsen dagegen kann mit großer Schnitttiefe bearbeitet werden, da durch die speziellen Schnittbedingungen keine verschleißsteigernden Einflüsse auf das Werkzeug ausgeübt werden. Beim Einsatz von Wälzfräsern kann im Gegenteil die komplette Schneidlänge genutzt werden. Dadurch erzielen Sie ein höheres Spanvolumen pro Zahn. Durch das kreisförmige Eintauchen ins Material wirken geringe radiale Kräfte auf das Werkzeug. Dies schont die Maschinenmechanik und verhindert das Auftreten von Schwingungen.

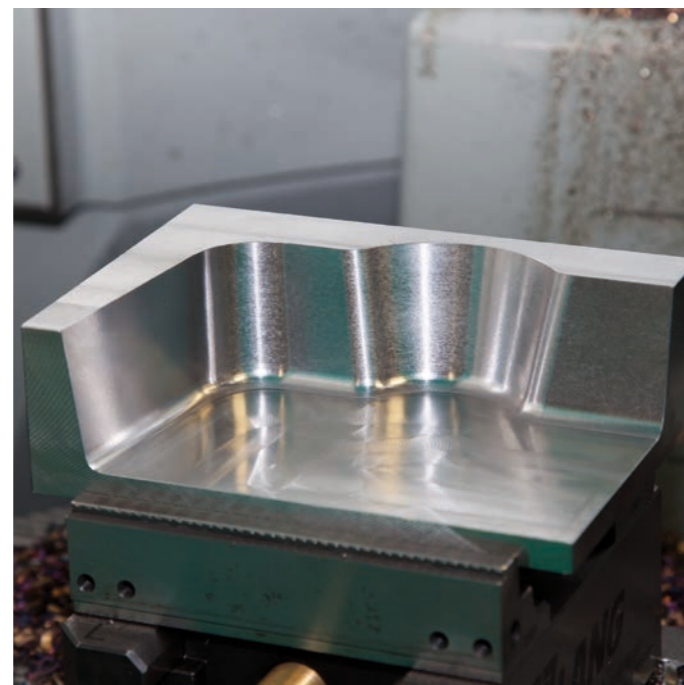
Die herzustellende Nut wird in einem Kontur-Unterprogramm als Konturzug beschrieben. In einem separaten Zyklus definieren Sie die Abmaße der Nut sowie die Schnittdaten. Das ggf. stehengebliebene Restmaterial lässt sich mit einem anschließenden Schlichtschnitt einfach „beseitigen“.

Die Vorteile im Überblick:

- Gesamte Schneidlänge im Eingriff
- Höheres Zeitspanvolumen
- Maschinenmechanik wird geschont
- Weniger Schwingungen
- Integriertes Schlichten der Seitenwand
- Bessere Spanabfuhr



Werkstück mit Folgeschäden nach Schneidplattenbruch



Durch AFC geschütztes, vollständig bearbeitetes Werkstück

dynamic + efficiency

Wesentliche Grundlagen einer wirtschaftlichen NC-Fertigung sind effiziente Bearbeitungsstrategien. Besonders Ausräumprozesse bieten hier viel Optimierungspotential. Schließlich nehmen diese Bearbeitungsschritte meist einen hohen Anteil an der Gesamtlaufzeit ein.

Für das prozesssichere Fräsen mit maximaler Zerspanleistung müssen die Schnittdaten an die Eigenschaften des Werkzeugs und Werkstückmaterials optimal angepasst werden. **OCM** (Optimized Contour Milling) stellt Ihnen hierfür einen Schnittdatenrechner zur Verfügung, der auf eine integrierte, umfangreiche Materialdatenbank zurückgreift. Sie können die automatisch berechneten Schnittwerte gezielt in Bezug auf die mechanische und thermische Belastung des Werkzeugs anpassen. Werkzeugstandzeiten werden damit auch bei höchstmöglicher Zerspanleistung prozesssicher kontrollierbar.

Mit OCM schrumpfen Sie beliebige Taschen und Inseln sicher und werkzeugschonend mit sehr konstanten Prozessbedingungen. Sie programmieren die Konturen in gewohnter Weise direkt im Klartext oder besonders komfortabel über den CAD-Import. Die Steuerung berechnet dann die komplexen Bewegungen für konstante Prozessbedingungen. OCM berücksichtigt beim Ausräumen Leerbereiche. Damit lässt sich die Bearbeitungszeit deutlich verkürzen (ab NC-Software-Version 16).

Vorteile von OCM gegenüber herkömmlicher Bearbeitung:

- Reduzierte thermische Belastung des Werkzeugs
- Bessere Spanabfuhr
- Gleichmäßige Eingriffsbedingungen (höhere Schnittparameter und höheres Zeitspanvolumen)

OCM steigert Ihre Produktivität – effektiv, sicher und einfach

- Beliebige Taschen und Inseln werkstattorientiert programmieren
- Deutlich höhere Bearbeitungsgeschwindigkeit
- Erheblich reduzierter Werkzeugverschleiß
- Mehr Späne in kürzerer Zeit

Die Option OCM beinhaltet praxisnahe Zyklen zum Schrumpfen, Schlichten der Seitenwände und zum Schlichten des Bodens.

OCM ermöglicht auch das Anfasen bzw. Entgraten von Konturen. Dabei werden ausschließlich die Bereiche bearbeitet, die aufgrund der Werkzeuggeometrie kollisionsfrei bearbeitet werden können. Zur Bearbeitung von Standardformen bietet OCM

Konventionelle Bearbeitung
S5000, F1200, a_p : 5,5 mm
Bahnüberlappung: 5 mm
Bearbeitungszeit: 21 min 35 s
Werkzeug: VHM-Schaftfräser Ø 10 mm
Werkstückmaterial: 1.4104

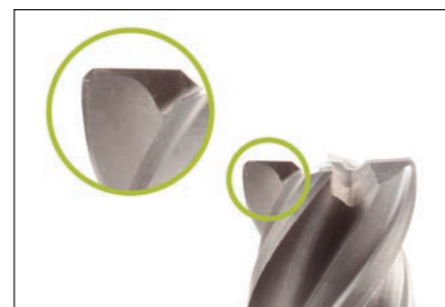
Bearbeitung mit OCM
S8000, F4800, a_p : 22 mm
Bahnüberlappung: 1,4 mm
Bearbeitungszeit: 6 min 59 s
Werkzeug: VHM-Schaftfräser Ø 10 mm
Werkstückmaterial: 1.4104

unterschiedliche Figuren, die in Verbindung mit weiteren OCM-Zyklen als Tasche, Insel oder Begrenzung zum Planfräsen verwendet werden können.

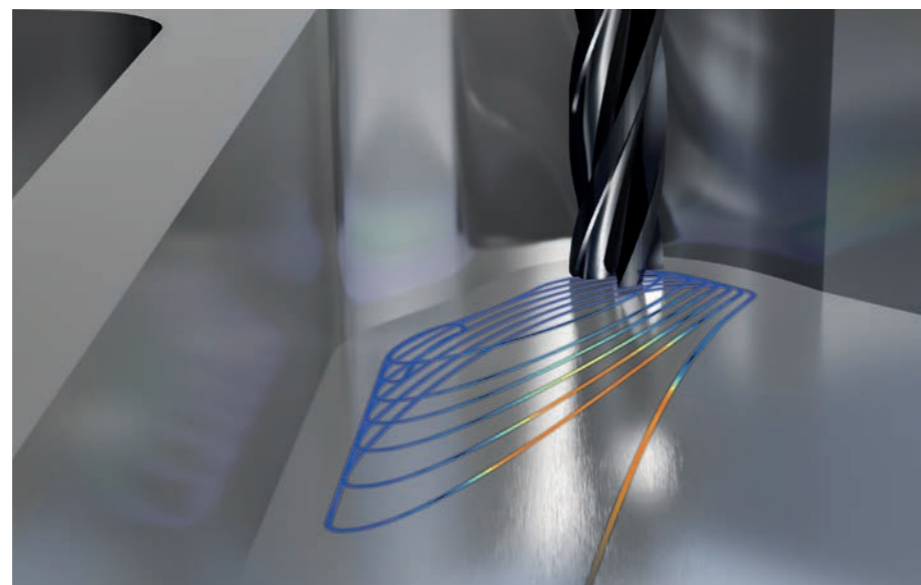
Beim folgenden dargestellten Bearbeitungsbeispiel konnten sowohl die Fertigungszeit als auch der Werkzeugverschleiß um den **Faktor 3** reduziert werden.



Werkzeug nach 2 Teilen



Werkzeug nach 6 Teilen



CAD-Viewer

Mit dem standardmäßig verfügbaren CAD-Viewer können Sie 3D-CAD-Modelle und Zeichnungen direkt auf der TNC7 öffnen. Unterschiedliche Ansichtsoptionen sowie Funktionen zum Drehen und Zoomen ermöglichen eine detaillierte visuelle Kontrolle und Analyse Ihrer CAD-Daten. Zudem können Sie mit dem Viewer auch Positionswerte aus einem 3D-Modell ermitteln. Dazu wählen Sie in Ihrer Zeichnung einen beliebigen Bezugspunkt und selektieren die gewünschten Konturelemente. Der CAD-Viewer zeigt die Koordinaten der Elemente dann in einem Fenster an. Der CAD-Viewer kann folgende Dateiformate darstellen:

- Step-Dateien (.STP und .STEP)
- Iges-Dateien (.IGS und .IGES)
- DXF-Dateien (.DXF)
- STL-Dateien (.STL)

CAD-Import (Option 42)

Warum noch komplexe Konturen programmieren, wenn Ihnen die Zeichnung sowie so schon im DXF, STEP, STL oder IGES-Format vorliegt? Sie haben die Möglichkeit, aus diesen CAD-Dateien Konturen oder Bearbeitungspositionen zu extrahieren. Sie sparen damit nicht nur Programmier- und Testaufwand, Sie sind auch sicher, dass die gefertigte Kontur exakt der Vorgabe des Konstrukteurs entspricht.

Das Extrahieren von Bearbeitungsinformationen direkt aus CAD-Daten bietet insbesondere für die Erstellung von NC-Programmen mit geschwenkter Bearbeitungsebene zusätzliche Möglichkeiten. Sie können den Bezugspunkt auch mit einer 3D-Grunddrehung am 3D-Modell definieren. Zudem können Sie einen Nullpunkt mit entsprechender 3D-Rotation auf der gewünschten Bearbeitungsebene platzieren.

Die Bearbeitungsebene können Sie komfortabel in der Zwischenablage speichern und mit der entsprechenden Transformation und dem dazugehörigen PLANE-Befehl in das NC-Programm übernehmen. Auf der definierten Bearbeitungsebene können Sie Konturen und Bearbeitungspositionen extrahieren und in das NC-Programm übernehmen.

Die Auswahl der Kontur ist besonders komfortabel. Sie selektieren einfach ein beliebiges Element. Sobald Sie das zweite Element gewählt haben, kennt die TNC den von Ihnen gewünschten Umlaufsinn und startet mit der automatischen Konturerkennung. Dabei selektiert die TNC automatisch alle eindeutig erkennbaren Konturelemente, bis die Kontur geschlossen ist oder sich verzweigt. So definieren Sie in wenigen Schritten auch umfangreiche Konturen. Die selektierte Kontur können Sie dann einfach über die Zwischenablage in ein bestehendes Klartext-Programm kopieren.



Aber auch **Bearbeitungspositionen** können Sie auswählen und als Punkte-Datei abspeichern. Insbesondere, um Bohrpositionen oder Startpunkte für die Taschenbearbeitung zu übernehmen. Dies geht besonders komfortabel: Markieren Sie einfach einen Bereich. Die TNC zeigt Ihnen in einem Überblendfenster mit Filterfunktion alle Bohrungsdurchmesser an, die innerhalb dieses Bereiches liegen. Durch Verschieben der Filtergrenzen können Sie auf einfache Weise gewünschte Durchmesser selektieren und die Auswahl entsprechend eingrenzen. Eine Zoom-Funktion und verschiedene Einstellmöglichkeiten ergänzen die Funktionalität des CAD-Imports.

Sie können darüber hinaus die Auflösung des auszugebenden Konturprogramms definieren, falls Sie dieses in älteren TNC-Steuerungen verwenden wollen. Oder legen Sie eine Übergangstoleranz fest, sollten Kontur-Elemente einmal nicht ganz vollständig verbunden sein.

Folgende Stellen können Sie als Bezugspunkt definieren:

- Anfangs-, Endpunkt oder Mitte einer Strecke
- Anfangs-, End- oder Mittelpunkt eines Kreisbogens
- Quadrantenübergänge oder Mittelpunkt eines Vollkreises
- Schnittpunkt zweier Geraden, auch in deren Verlängerung
- Schnittpunkte Gerade – Kreisbogen
- Schnittpunkte Gerade – Vollkreis

Wenn sich mehrere Schnittpunkte zwischen Elementen ergeben (z. B. beim Schnitt Gerade – Kreis), entscheiden Sie per Fingertipp, welcher Schnittpunkt verwendet werden soll.

STL-Dateien generieren (Option)

Die Option CAD Model Optimizer ermöglicht das Generieren von STL-Dateien aus 3D-Modellen. Dazu legt die TNC7 ein Netz aus Dreiecken über ein im CAD-Viewer geöffnetes 3D-Modell. Das Ausgangsmodell wird dabei vereinfacht und Fehler kompensiert, z. B. kleine Löcher im Volumen oder Selbstverschneidungen von Flächen. Die TNC7 erzeugt dann eine STL-Datei, die Sie für unterschiedliche Steuerungsfunktionen verwenden können. Beispielsweise können Sie so einfach fehlerhafte Dateien von Spannmitteln und Werkzeugaufnahmen reparieren.

Ein gut funktionierender Wissenstransfer trägt entscheidend zum Unternehmenserfolg bei. Um digitales Wissen schnell und verlustfrei zu übertragen ist die Kommunikation über E-Mail genauso selbstverständlich wie die durchgängige Verfügbarkeit von elektronischen Fertigungsdokumenten oder die Datenübertragung an Warenwirtschafts- und Leitstandsysteme. Lagerbestände für Werkzeuge und Rohmaterial, Werkzeugdaten, Aufspannpläne, CAD-Daten, NC-Programme und Prüfanweisungen müssen den Maschinenbedienern schichtübergreifend zugänglich sein. Wirtschaftliches Fertigen erfordert daher eine effizient arbeitende Prozesskette und eine damit vernetzte Steuerung.

Die TNC7 mit dem Funktionenpaket **Connected Machining** integriert sich flexibel in Ihre Prozesskette und hilft Ihnen den Wissenstransfer innerhalb Ihres Unternehmens zu optimieren. Nutzen Sie auch in der Werkstatt alle in Ihrem Unternehmen zur Verfügung stehenden Informationen. **Connected Machining** ermöglicht ein durchgängig digitales Auftragsmanagement in der vernetzten Fertigung. Damit profitieren Sie von:

- Einfacher Datennutzung
- Zeitsparenden Abläufen
- Transparenten Prozessen

Die vernetzte TNC7

Integrieren Sie die TNC7 mit den Funktionen von **Connected Machining** in Ihr Firmennetzwerk und verbinden Sie die Werkstatt über die Steuerung mit PCs und weiteren Datenspeichern in den Bereichen:

- Konstruktion
- Programmierung
- Simulation
- Fertigungsvorbereitung
- Fertigung

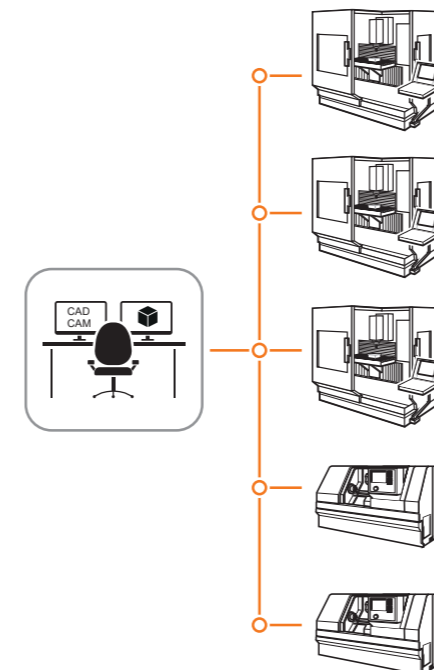
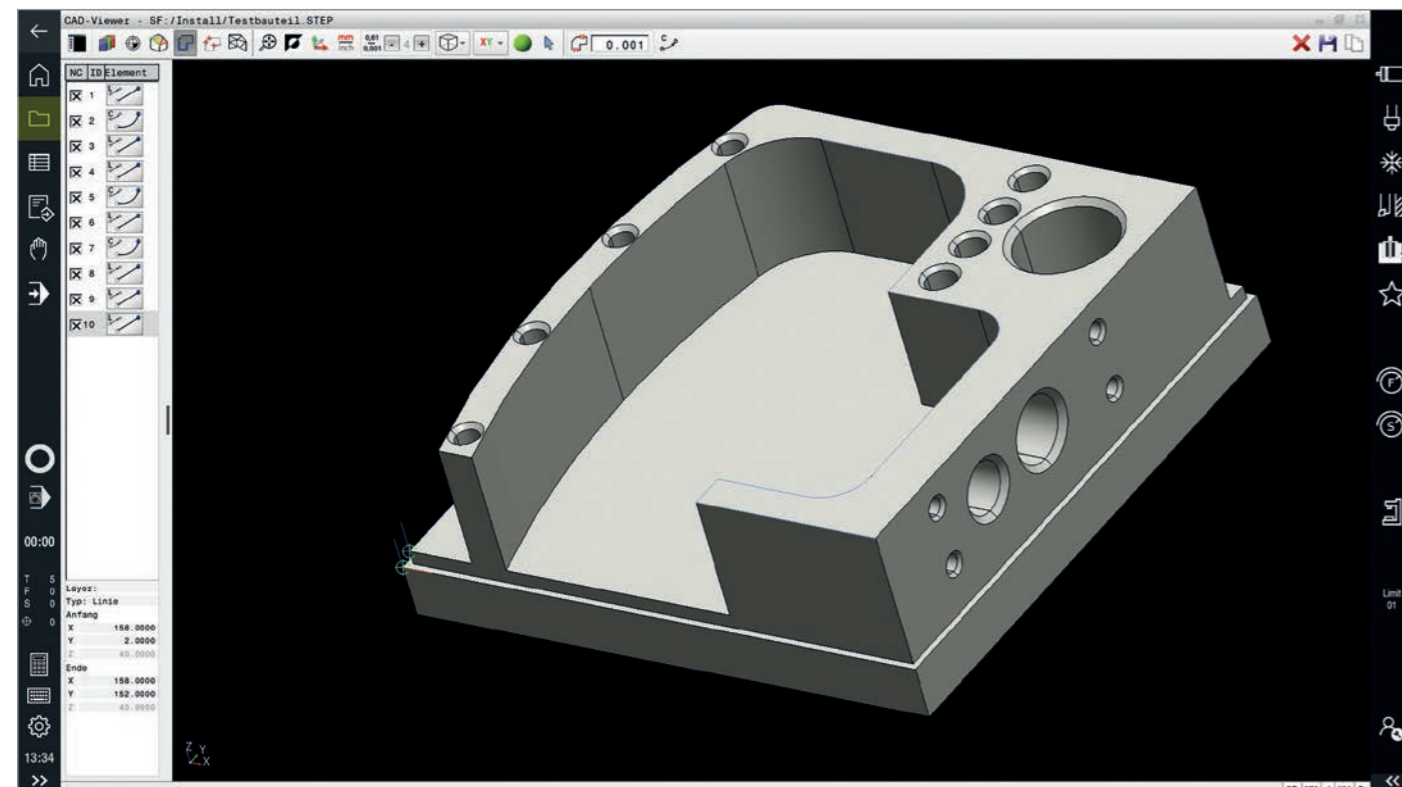
Die TNC7 ist schon in der Grundausführung mit zwei Gigabit-Ethernet-Datenschnittstellen neuester Generation ausgerüstet. Die TNC7 kommuniziert ohne zusätzliche Software mit NFS-Servern und mit Windows-Netzwerken im TCP/IP-Protokoll. Die schnelle Datenübertragung mit Geschwindigkeiten bis zu 1000 Mbit/s garantiert kürzeste Übertragungszeiten. Damit bietet die TNC7 technisch die besten Voraussetzungen für **Connected Machining**, die Vernetzung der Steuerung in der Werkstatt mit allen produktionsbegleitenden Bereichen in Ihrem Unternehmen.

Standardfunktionsumfang

Damit Sie die Daten, die Sie über das Netzwerk auf die TNC7 übertragen haben, nutzen können, bietet die TNC7 – ebenfalls schon im Standardfunktionsumfang – interessante Applikationen. Der PDF-Viewer oder der Webbrowser Mozilla Firefox ermöglichen die einfachste Form von

Connected Machining: den Zugriff auf Daten eines Fertigungsprozesses direkt an der Steuerung. Die Bedienung von webbasierten Dokumentations- oder ERP-Systemen ist dabei genauso möglich, wie der Zugriff auf Ihr E-Mail-Postfach. Beispielsweise können folgende weitere Dateiformate direkt auf der TNC7 geöffnet werden:

- Textdateien und PDF
- Grafikdateien mit den Endungen .gif, .bmp, .jpg, .png
- Tabellendateien mit den Endungen .xls, .xlsx, .odv und .csv
- html-Dateien .htm, .html, .chm
- und einige mehr



connected + machining

Datenübertragung

Eine erweiterte Lösung für ein durchgängig digitales Auftragsmanagement im Rahmen von **Connected Machining** ist die kostenfreie PC-Software **TNCremo**. Mit ihr können Sie über das Ethernet extern gespeicherte Bearbeitungsprogramme und Palettentabellen bidirektional übertragen.

Mit der leistungsfähigen PC-Software **TNCremoPlus** können Sie über die Live-screen-Funktion zusätzlich den Bildschirminhalt der Steuerung auf Ihren PC übertragen.

Auftragsbezogene Daten

Mit der **Option 133 REMOTE DESKTOP MANAGER** bedienen Sie einen Windows-PC von der TNC7. Sie erhalten direkt an der Steuerung den Zugriff auf EDV-Systeme der Prozesskette und profitieren von erheblich effizienteren Rüstprozessen durch Einsparung lästiger Wegezeiten zwischen Maschine und Büro. Technische Zeichnungen, CAD-Daten, NC-Programme, Werkzeugdaten, Arbeitsanweisungen, Bestückungslisten und Lagerinformationen sind digital an der Maschine verfügbar. E-Mails können Sie auf einfache Weise senden und empfangen. Per Tastendruck am Bedienpanel der Maschine wechseln Sie komfortabel vom Steuerungsbildschirm zur Oberfläche des Windows-PC. Dabei kann der Windows-PC ein Rechner im lokalen Netzwerk sein oder ein Industrie-PC (IPC) im Schaltschrank der Maschine.

Detaillierte Daten für eine optimale Organisation der Fertigung

HEIDENHAIN DNC ermöglicht das Anbinden von Bestandsmaschinen an Windows-basierte Industrieanwendungen. So können auch ältere TNC-Steuerungen, wie die TNC 426/430 oder die iTNC530 an moderne Warenwirtschafts- oder Leitstandssysteme angebunden werden. Verwenden Sie RemoTools SDK, um Ihre Anwendung an TNC-Steuerungen anzubinden oder erwerben eine DNC kompatible Anwendung.

Anwendungsgerecht überwachen und steuern

Eine effiziente, sichere und digitale Kommunikation im Maschinenumfeld setzt standardisierte Komponenten, anwendungsgerechte Informationsmodelle und die Einhaltung aktueller IT-Sicherheitsrichtlinien voraus. Der **HEIDENHAIN OPC UA NC Server** bietet eine auf OPC UA basierende Schnittstelle für HEIDENHAIN-Steuerungen. Mit dieser international standardisierten und breit verfügbaren Kommunikationstechnologie können Maschinen schnell und einfach mit Ihrer Fertigungs-IT verbunden werden. Sparen Sie Zeit bei der Integration neuer Funktionen:

Die anwendungsgerecht bereitgestellten Informationen können den Programmier- und Konfigurationsaufwand deutlich reduzieren.

- **Aktuelle IT Sicherheit:** Authentifizierung, Autorisierung und Kryptographie
- **Unkompliziert:** Geführte Verbindungskonfiguration
- **Anwendungsorientiert:** Zugeschnitten auf die Anforderung moderner Industrieanwendungen
- **Standardisiert:** OPC UA ist die für Industrie 4.0 empfohlene Kommunikationstechnologie
- **Unabhängig:** Freie Wahl von Betriebssystem und Toolkit
- **Virtuelle Testumgebung:** Kostenloser HEIDENHAIN-Programmiersplatz
- **Vom Maschinenhersteller erweiterbar:** Um Ihnen Zugriff auf zusätzliche Sensoren, Aggregate oder Werte aus PLC-Programmen zu ermöglichen, kann der Maschinenhersteller den HEIDENHAIN OPC UA NC Server erweitern.



Die Software StateMonitor erfasst die Zustände der Maschinen in der Fertigung und visualisiert sie. Über die Auswertung wichtiger Daten, wie aktueller Maschinenstatus, Maschinenmeldungen, Override-Stellungen und Nutzungshistorie, liefert StateMonitor fundierte Aussagen zum Nutzungsgrad der Maschine. StateMonitor zeigt außerdem anhand der gesammelten Daten vorhandene Optimierungsmöglichkeiten auf. Maschinenstillstände und Rüstzeiten können vom Bediener kommentiert werden, um neben maschinenspezifischem auch organisatorisches Optimierungspotential aufzudecken. Über die Funktion Messenger benachrichtigt StateMonitor auf Basis individuell kombinierbarer Maschinensignale und Zustände den gerade zuständigen Mitarbeiter per E-Mail.

StateMonitor erfasst und visualisiert die folgenden Informationen der vernetzten Maschinen:

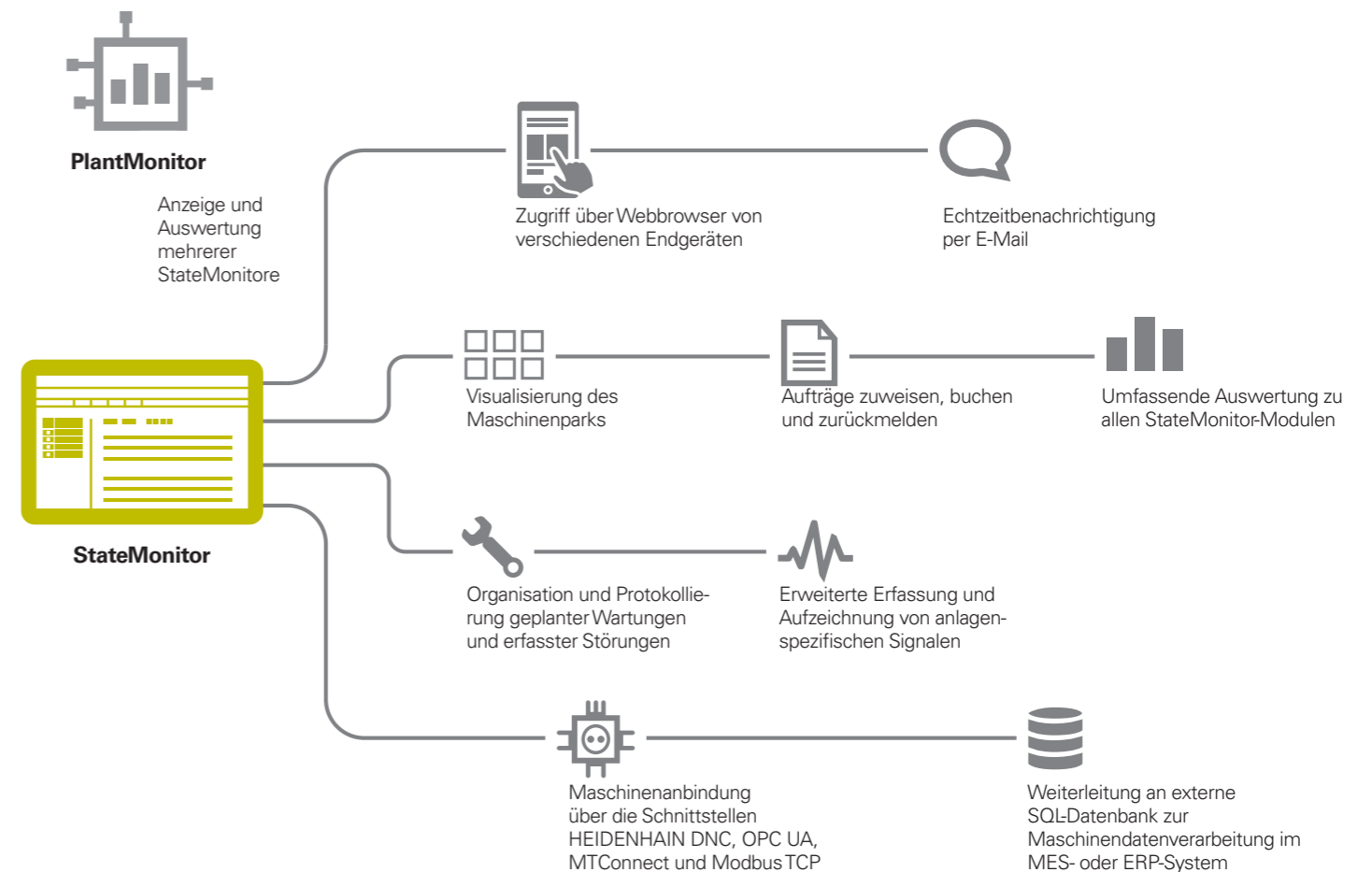
- Betriebsarten
- Override-Stellungen (Spindel, Eilgang, Vorschub)
- Programmstatus und Programmname, ggf. Unterprogrammnamen
- Programmlaufzeit
- SIK-Nummer und Software-Nummer
- Maschinenmeldungen

Aktive Unterstützung bei der Produktionsplanung durch umfangreiche Funktionen zur Auftragsdatenerfassung:

- Anlegen und Zuweisen von Aufträgen
- Starten und Beenden von Aufträgen
- Buchen von Rüstzeiten und Unterbrechungen
- Speichern von zusätzlichen Auftragsdaten, z. B. gefertigte Stückzahl

Mit StateMonitor können Sie Ihre Maschinen mit unterschiedlichen Steuerungen anbinden. StateMonitor unterstützt dazu die Protokolltypen HEIDENHAIN DNC, OPC UA, MTConnect, Modbus TCP.

Für weitere Informationen kontaktieren Sie bitte HEIDENHAIN.



Werkstücke vermessen

Einrichten, Bezugspunkt-Setzen und Messen mit schaltenden Tastsystemen

Die Werkstück-Tastsysteme* von HEIDENHAIN helfen in der Werkstatt und in der Serienfertigung Kosten zu reduzieren: Rüst-, Mess- und Kontrollfunktionen sind zusammen mit den Antastzyklen der TNC7 automatisiert ausführbar.

Der Taststift eines schaltenden Tastsystems TS wird beim Anfahren einer Werkstückfläche ausgelenkt. Dabei erzeugt das TS ein Schaltsignal, das je nach Typ über Kabel oder eine Infrarot-Übertragungsstrecke zur Steuerung übermittelt wird.

Die Tastsysteme werden direkt in den Schaft der Werkzeugaufnahme eingespannt. Je nach Maschine können die Tastsysteme mit verschiedenen Werkzeugspannschäften ausgerüstet werden. Die Tastkugeln – aus Rubin – sind mit unterschiedlichen Durchmessern und Längen lieferbar.

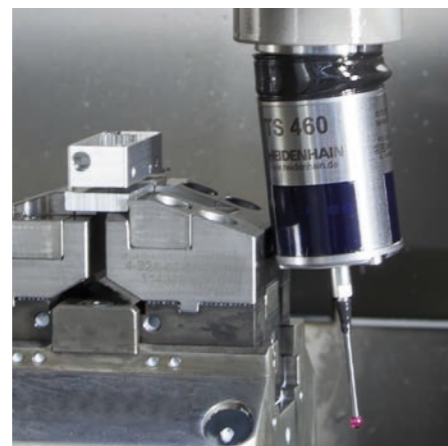
* Maschine und TNC müssen vom Maschinenhersteller angepasst sein.



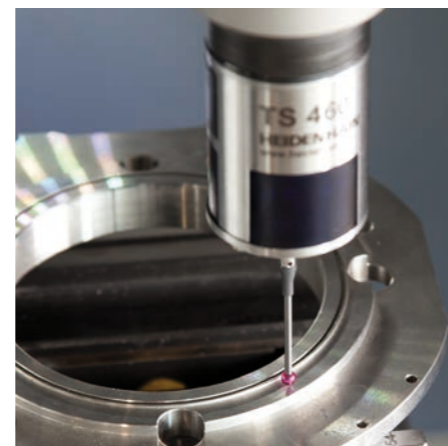
TS 460

Weitere Informationen:

Ausführliche Beschreibungen zu den Werkstück-Tastsystemen finden Sie im Internet unter www.heidenhain.de oder im Prospekt *Tastsysteme für Werkzeugmaschinen*.



TS 460 mit Kollisionsschutz



Kabelgebundene Tastsysteme

Für Maschinen mit manuellem Werkzeugwechsel sowie für Schleif- und Drehmaschinen:

TS 260

- Kabelanschluss axial oder radial
- Hohe Antastgenauigkeit

Kabellose Tastsysteme

Für Maschinen mit automatischem Werkzeugwechsel:

TS 460

- Standardtastsystem für Funk- und Infrarot-Übertragung
- Kompakte Abmessungen
- Energiesparmodus
- Optionaler Kollisionsschutz
- Thermische Entkopplung

TS 642

- Aktivierung über Schalter im Spanschaft
- Infrarot-Übertragung

TS 760

- Hohe Antastgenauigkeit
- Hohe Reproduzierbarkeit
- Geringe Antastkräfte
- Funk- und Infrarot-Übertragung

Sende- und Empfangseinheit

Die Funk- bzw. Infrarotübertragung wird zwischen dem Tastsystem TS bzw. TT und der Sende- und Empfangseinheit SE aufgebaut:

SE 660

- Für Funk- bzw. Infrarotübertragung (Hybrid-Technik)
- Gemeinsame SE für TS 460 und TT 460

SE 661

- Für Funk- bzw. Infrarotübertragung (Hybrid-Technik)
- Gemeinsame SE für TS 460 und TT 460
- EnDat-Funktionalität zur Übertragung von Schaltzustand, Diagnose- und Zusatzinformationen.



SE 660

Werkzeuge vermessen

Länge, Radius und Verschleiß direkt in der Maschine erfassen

Mit entscheidend für eine gleich bleibend hohe Fertigungsqualität ist natürlich das Werkzeug. Ein exaktes Erfassen der Werkzeugabmessungen und eine zyklische Kontrolle des Werkzeugs auf Verschleiß, Bruch und Form der Einzelschneiden ist daher erforderlich. Zur Werkzeugvermessung bietet HEIDENHAIN die schaltenden Werkzeug-Tastsysteme TT an.

Die Systeme werden direkt im Arbeitsraum der Maschine angebaut und erlauben so die Werkzeugvermessung vor der Bearbeitung oder in Bearbeitungspausen.

Die **Werkzeug-Tastsysteme TT** erfassen Werkzeuglänge und -radius. Beim Antasten des rotierenden oder stehenden Werkzeugs z. B. bei Einzelschneiden-Vermessung, wird die Tastscheibe ausgelenkt und ein Schaltsignal zur TNC7 übertragen.

Das **TT 160** arbeitet mit kabelgebundener Signalübertragung während beim **TT 460** die Signalübertragung kabelunabhängig über eine Funk- bzw. Infrarot-Strecke erfolgt. Dadurch eignet es sich insbesondere zum Einsatz auf Rund-/Schwenktischen.

Um den Bearbeitungsraum nicht einzuschränken und um Kollisionen zu vermeiden, muss das Tastsystem TT zwischenzeitlich aus der Maschine entfernt werden. Der neue magnetische Sockel des Tastsystems hat drei Auflagepunkte und eine Kodierschraube. So muss das System nur bei der ersten Inbetriebnahme kalibriert werden und das Tastsystem lässt sich mit nur einem Handgriff aufstellen und abnehmen. Zusammengefasst sind die Vorteile:

- Schnelle Aufstellung ohne Rekalibrierung
- Niedriger Sockel
- Gleiche Genauigkeit wie bei permanenter Montage

TT 460



Weitere Informationen:

Ausführliche Beschreibungen zu den Werkzeug-Tastsystemen finden Sie im Internet unter www.heidenhain.de oder im Prospekt *Tastsysteme für Werkzeugmaschinen*.



Positionieren mit dem elektronischen Handrad

Feinfühliges Verfahren der Achsen

Zum Einrichten des Werkstücks können Sie die Achsen mit den Achsrichtungstasten manuell verfahren. Einfacher und feinfühlig funktioniert das mit den elektronischen Handrädern von HEIDENHAIN.

Sie bewegen den Achsschlitten über den Vorschubantrieb entsprechend der Drehung des Handrads. Für ein besonders feinfühliges Verfahren können Sie die Verfahrstrecke pro Handradumdrehung stufenweise einstellen.

Einbau-Handrad

Das Einbauhandrad HR 130 von HEIDENHAIN kann in das Maschinenbedienfeld integriert oder an einer anderen Stelle der Maschine angebracht werden.

Tragbare Handräder

Wenn Sie sich näher am Arbeitsbereich der Maschine aufhalten müssen, eignen sich besonders die tragbaren Handräder HR 510, HR 520 und HR 550. Die Achstasten und bestimmte Funktionstasten sind in das Gehäuse integriert. So können Sie – egal wo Sie sich mit Ihrem Handrad gerade befinden – die zu verfahrenen Achsen wechseln oder die Maschine einrichten. Das HR 550 ist als Funkhandrad besonders für den Einsatz an Großmaschinen geeignet. Wenn Sie das Handrad nicht mehr benötigen, heften Sie es einfach über die integrierten Magnete an die Maschine.

Erweiterter Funktionsumfang HR 520 und HR 550

- Fahrweg pro Umdrehung einstellbar
- Anzeige für Betriebsart, Positions-Istwert, programmierten Vorschub, Handradoffset und Spindeldrehzahl, Fehlermeldung
- Override-Potentiometer für Vorschub, Handradoffset und Spindel-Drehzahl
- Wahl der Achsen über Tasten und Softkeys
- Tasten zum kontinuierlichen Verfahren der Achsen
- Not-Aus-Taste
- Istwert-Übernahme
- NC-Start/Stop
- Spindel-Ein/Aus
- Softkeys für Maschinenfunktionen, die der Maschinenhersteller festlegt



HR 550



Übersicht

Benutzerfunktionen

Benutzerfunktion	Standard	Option	
Kurzbeschreibung	✓		Grundausführung: 3 Achsen und geregelte Spindel
		0-7 77 78	Insgesamt 14 weitere NC-Achsen oder 13 weitere NC-Achsen plus 2. Spindel
	✓		Digitale Strom- und Drehzahlregelung
Programmeingabe	✓ ✓	42	HEIDENHAIN-Klartext Konturen grafisch programmieren und als Klartext-Programm speichern Konturen oder Bearbeitungspositionen aus CAD-Dateien (STP, IGS, DXF) einlesen und als Klartext-Konturprogramm oder-Punktetabelle speichern
Positionsangaben	✓ ✓ ✓		Soll-Positionen für Geraden und Kreise in rechtwinkligen Koordinaten oder Polarkoordinaten Maßangaben absolut oder inkremental Anzeige und Eingabe in mm oder inch
Werkzeugkorrekturen	✓ ✓	9	Werkzeugradius in der Bearbeitungsebene und Werkzeuglänge Radiuskorrigierte Kontur bis zu 99 Sätze vorausberechnen (M120) Dreidimensionale Werkzeugradiuskorrektur zur nachträglichen Änderung von Werkzeugdaten, ohne das Programm erneut berechnen zu müssen
Werkzeugtabellen	✓		Mehrere Werkzeugtabellen mit beliebig vielen Werkzeugen
Schnittdaten	✓	167	Automatische Berechnung von Spindeldrehzahl, Schnittgeschwindigkeit, Vorschub pro Zahn und Vorschub pro Umdrehung OCM: Automatische Berechnung von Bahnüberlappung, Vorschub Fräsen, Spindeldrehzahl, Fräsart, seitliche Zustellung, Schnittgeschwindigkeit, Zeitspanvolumen, empfohlene Kühlung
Konstante Bahngeschwindigkeit	✓ ✓		Bezogen auf die Werkzeug-Mittelpunktsbahn Bezogen auf die Werkzeugschneide
Parallelbetrieb	✓		Programm mit grafischer Unterstützung erstellen, während ein anderes Programm abgearbeitet wird
3D-Bearbeitung	✓	9 9 9 9 9 92	Besonders ruckgeglättete Bewegungsführung 3D-Werkzeugkorrektur über Flächennormalenvektor Ändern der Schwenkkopfstellung mit dem elektronischen Handrad während des Programmlaufs; Position der Werkzeugspitze bleibt unverändert (TCPM = Tool Center Point Management) Werkzeug senkrecht auf der Kontur halten Werkzeugradiuskorrektur senkrecht zur Werkzeugrichtung Manuelles Fahren im aktiven Werkzeug-Achssystem Eingriffswinkelabhängige 3D-Radiuskorrektur
Rundtischbearbeitung	8 8		Programmieren von Konturen auf der Abwicklung eines Zylinders Vorschub in mm/min

Zubehör

Benutzerfunktion	Standard	Option	
Simulation Darstellungsarten	✓ ✓ ✓ ✓		Grafische Simulation der Bearbeitung, auch wenn ein anderes Programm abgearbeitet wird Draufsicht/Darstellung in sechs oder mehreren Ebenen/3D-Darstellung, auch bei geschwenkter Bearbeitungsebene/3D-Liniengrafik Ausschnittvergrößerung Schnittansicht
Bearbeitungszeit	✓ ✓		Berechnen der Bearbeitungszeit in der Betriebsart „Programmieren“ und im Arbeitsbereich "Simulation" Anzeige der aktuellen Bearbeitungszeit im Programmlauf
Wiederanfahren an die Kontur	✓ ✓		Satzvorlauf zu einem beliebigen Satz im Programm und Anfahren der errechneten Soll-Position zum Fortführen der Bearbeitung Programm unterbrechen, Kontur verlassen und wieder anfahren
Bezugspunktverwaltung	✓		Eine Tabelle zum Speichern beliebiger Bezugspunkte
Nullpunkttabellen	✓		Mehrere Nullpunkttabellen zum Speichern werkstückbezogener Nullpunkte
Palettentabellen	✓	154	Palettentabellen (mit beliebig vielen Einträgen zur Auswahl von Paletten, NC-Programmen und Nullpunkten) können werkstückorientiert abgearbeitet werden Fertigungsablauf mit dem Batch Process Manager planen
Tastsystemzyklen	✓ ✓ ✓ ✓	48 50/158	Tastsystem kalibrieren Werkstück-Schiefelage manuell oder automatisch kompensieren Bezugspunkt manuell oder automatisch setzen Werkstücke und Werkzeuge automatisch vermessen KinematicsOpt: Maschinenkinematik automatisch vermessen und optimieren Zyklus zum Drehwerkzeug vermessen
Parallele Nebenachsen	✓ ✓ ✓		Bewegung der Nebenachse U, V, W durch Hauptachse X, Y, Z kompensieren Verfahrbewegungen von Parallelachsen in der Positionsanzeige der zugehörigen Hauptachse anzeigen (Summenanzeige) Definieren von Haupt- und Nebenachsen im NC-Programm ermöglicht Abarbeiten auf unterschiedlichen Maschinenkonfigurationen
Dialogsprachen	✓		Englisch, Deutsch, Tschechisch, Französisch, Italienisch, Spanisch, Portugiesisch, Schwedisch, Dänisch, Finnisch, Niederländisch, Polnisch, Ungarisch, Russisch (kyrillisch), Chinesisch (traditionell, simplified), Slowenisch, Slowakisch, Norwegisch, Koreanisch, Türkisch, Rumänisch
CAD-Viewer	✓		Anzeige standardisierter CAD-Datenformate auf der TNC

Zubehör	
Elektronische Handräder	<ul style="list-style-type: none"> • HR 510/HR 520: tragbare Handräder • HR 550: tragbares Funk-Handrad • HR 130: Einbau-Handrad
Werkstückvermessung	<ul style="list-style-type: none"> • TS 260: Werkstück-Tastsystem mit Kabelanschluss • TS 460/TS 760: Werkstück-Tastsystem mit Funk- bzw. Infrarot-Übertragung • TS 642: Werkstück-Tastsystem mit Infrarot-Übertragung
Werkzeugvermessung	<ul style="list-style-type: none"> • TT 160: schaltendes Werkzeug-Tastsystem • TT 460: schaltendes Werkzeug-Tastsystem mit Funk- bzw. Infrarot-Übertragung
Software für PC	<ul style="list-style-type: none"> • RemoteAccess: Software zur Ferndiagnose, Fernüberwachung und Fernbedienung • CycleDesign: Software zum Erstellen einer eigenen Zyklenstruktur • TNCremo: Software zur Datenübertragung – kostenfrei • TNCremoPlus: Software zur Datenübertragung mit Livescreen-Funktion • StateMonitor: Software zum Erfassen, Auswerten und Visualisieren von Maschinendaten

Optionen

Optionsnummer	Option	ab NC-Software 81762x-	ID	Bemerkung
0	Additional Axis 1	16	354540-01	Zusätzliche Regelkreise 1 bis 8
1	Additional Axis 2		353904-01	
2	Additional Axis 3		353905-01	
3	Additional Axis 4		367867-01	
4	Additional Axis 5		367858-01	
5	Additional Axis 6		370291-01	
6	Additional Axis 7		370292-01	
7	Additional Axis 8		370293-01	
8	Advanced Function Set 1	16	617920-01	Rundtischbearbeitung <ul style="list-style-type: none"> • Programmieren von Konturen auf der Abwicklung eines Zylinders • Vorschub in mm/min Interpolation: Kreis in 3 Achsen bei geschwenkter Bearbeitungsebene Koordinatenumrechnung: Schwenken der Bearbeitungsebene, PLANE-Funktion
9	Advanced Function Set 2	16	617921-01	Interpolation: Gerade in mehr als 4 Achsen (Export genehmigungspflichtig) 3D-Bearbeitung <ul style="list-style-type: none"> • 3D-Werkzeug-Korrektur über Flächennormalenvektor • Ändern der Schwenkkopfstellung mit dem elektronischen Handrad während des Programmlaufs; Position der Werkzeugspitze bleibt unverändert (TCPM = Tool Center Point Management) • Werkzeug senkrecht auf der Kontur halten • Werkzeugradiuskorrektur senkrecht zur Werkzeugrichtung • Manuelles Fahren im aktiven Werkzeug-Achssystem
18	HEIDENHAIN DNC	16	526451-01	Kommunikation mit externen PC-Anwendungen über COM-Komponente
40	DCM Collision	16	526452-01	Dynamische Kollisionsüberwachung DCM Steuerung überwacht die definierten Kollisionskörper bei allen Maschinenbewegungen
42	CAD-Import	16	526450-01	Konturen aus 2D- und 3D-Modellen importieren (z. B. STEP, IGES, DXF)
44	Global PGM Settings	16	576057-01	Globale Programmeinstellungen
45	AFC Adaptive Feed Control	16	579648-01	Adaptive Vorschubregelung
46	Python OEM Process	16	579650-01	Python-Anwendungen ausführen
48	KinematicsOpt	16	630916-01	Tastensystemzyklen zum automatischen Vermessen von Drehachsen
49	Double Speed Axes	16	632223-01	Kurze Regelkreis-Zykluszeiten für Direktantrieb
50	Turning	16	634608-01	Drehfunktionen: <ul style="list-style-type: none"> • Werkzeug-Verwaltung Drehen • Schneidenradius-Kompensation • Umschaltung Fräsbetrieb/Drehbetrieb • Drehspezifische Konturelemente • Drehzyklenpaket
52	KinematicsComp	16	661879-01	Räumliche Fehler von Rund- und Linearachsen kompensieren (Export genehmigungspflichtig)
56 - 61	HEIDENHAIN OPC UA NC Server	16	1291434-01 bis-06	Sichere und stabile Schnittstelle zur Anbindung moderner Industrieanwendungen. Unkompliziert durch die Verwendung standardisierter Konzepte. Jede der 6 SIK Optionen schaltet per Anwendungszertifikat jeweils eine eingehende OPC UA Verbindung frei

Optionsnummer	Option	ab NC-Software 81762x-	ID	Bemerkung
77	4 Additional Axes	16	634613-01	4 zusätzliche Regelkreise
78	8 Additional Axes	16	634614-01	8 zusätzliche Regelkreise
92	3D-Tool Comp	16	679678-01	Eingriffswinkelabhängige 3D-Radiuskorrektur (nur mit Software-Option Advanced Function Set 2)
93	Extended Tool Management	16	676938-01	Erweiterte Werkzeugverwaltung <ul style="list-style-type: none"> • Bestückungsliste (Liste aller Werkzeuge des NC-Programms) • T-Einsatzfolge (Reihenfolge aller Werkzeuge, die in dem Programm eingewechselt werden)
96	Advanced Spindle Interpolation	16	751653-01	Zusatzfunktion für eine interpolierte Spindel <ul style="list-style-type: none"> • Interpolationsdrehen Kopplung • Interpolationsdrehen Konturschichten
131	Spindle Synchronism	16	806270-01	Spindelsynchronlauf von zwei oder mehr Spindeln
133	Remote Desk. Manager	16	894423-01	Anzeige und Fernbedienung externer Rechereinheiten (z. B. Windows-PC)
135	Synchronizing Functions	16	1085731-01	Erweitertes Synchronisieren von Achsen und Spindeln
140	DCM v2	16	1353266-01	Dynamische Kollisionsüberwachung DCM Version 2 mit grafisch unterstütztem Ausrichten von Spannmitteln <ul style="list-style-type: none"> • Enthält alle Funktionen der Software-Option 40 (Dynamische Kollisionsüberwachung DCM)
141	Cross Talk Comp.	16	800542-01	CTC: Kompensation von Achskopplungen
142	Pos. Adapt. Control	16	800544-01	PAC: Positionsabhängige Anpassung der Regelparameter
143	Load Adapt. Control	16	800545-01	LAC: Lastabhängige Anpassung der Regelparameter
144	Motion Adapt. Control	16	800546-01	MAC: Bewegungsabhängige Anpassung der Regelparameter
145	Active Chatter Control	16	800547-01	ACC: Aktive Ratter-Unterdrückung
146	Machine Vibration Control	16	800548-01	Schwingungsdämpfung Dämpfung von Maschinenschwingungen zur Verbesserung der Werkstückoberflächen. Zu Machine Vibration Control (MVC) gehören folgende Funktionen: <ul style="list-style-type: none"> • Active Vibration Damping (AVD): Aktive Schwingungsdämpfung im Regelkreis • Frequency Shaping Control (FSC): Reduktion der Schwingungsanregung über eine frequenzabhängige Vorsteuerung
152	CAD Model Optimizer	16	1353918-01	Konvertieren und Optimieren von CAD-Modellen <ul style="list-style-type: none"> • Spannmittel • Rohteil • Fertigteil
154	Batch Process Manager	16	1219521-01	Planung und Ausführung von mehreren Bearbeitungen
155	Component Monitoring	16	1226833-01	Überlastung und Verschleiß von Komponenten überwachen

Technische Daten

Optionsnummer	Option	ab NC-Software 81762x-	ID	Bemerkung
156	Grinding	16	1237232-01	Schleiffunktionen: <ul style="list-style-type: none"> • Koordinatenschleifen • Umschaltung zwischen Normalbetrieb und Abrichtbetrieb • Pendelhub • Schleifzyklen • Werkzeugverwaltung Schleifen und Abrichten
157	Gear Cutting	16	1237235-01	Funktionen zum Herstellen von Verzahnungen
158	Turning v2	16	1359635-01	Drehfunktionen (Fräsdrehen Version 2) <ul style="list-style-type: none"> • Enthält alle Funktionen der Software-Option 50 (Turning) sowie zusätzliche Zyklen zum Simultanschruppen und-schlichten
159	Model Aided Setup	17	1364052-01	Grafisch unterstütztes Ausrichten von Werkstücken: <ul style="list-style-type: none"> • Position und Schiefelage eines Werkstücks mit nur einer Tastsystemfunktion ermitteln • Komplexe Werkstücke mit z. B. Freiformflächen oder Hinterschnitten antasten • Grafische Unterstützung: Die Aufspannsituation und mögliche Antastpunkte werden im Arbeitsbereich Simulation mithilfe eines 3D-Modells angezeigt
160	Integrated FS: Basic	16	1249928-01	Freischaltung der Funktionalen Sicherheit und 4 sichere Regelkreise
161	Integrated FS: Full	16	1249929-01	Freischaltung der Funktionalen Sicherheit und der maximalen Anzahl sicherer Regelkreise
162	Add. FS Ctrl. Loop 1	16	1249930-01	Zusätzlicher sicherer Regelkreis 1
163	Add. FS Ctrl. Loop 2	16	1249931-01	Zusätzlicher sicherer Regelkreis 2
164	Add. FS Ctrl. Loop 3	16	1249932-01	Zusätzlicher sicherer Regelkreis 3
165	Add. FS Ctrl. Loop 4	16	1249933-01	Zusätzlicher sicherer Regelkreis 4
166	Add. FS Ctrl. Loop 5	16	1249934-01	Zusätzlicher sicherer Regelkreis 5
167	Optimized Contour Milling	16	1289547-01	OCM: Ausräumprozesse optimieren und Fräswerkzeuge vollständig ausnutzen mit dem integrierten Schnittdatenrechner
168	Process Monitoring	16	1302488-01	Referenzbasierte Überwachung des Bearbeitungsprozesses
169	Add. FS Full	16	1319091-01	Restfreischaltung aller FS-Achsoptionen oder verbleibender Regelkreise. Optionen 160 und 162 bis 166 müssen bereits gesetzt sein.

Technische Daten	Standard	Option	
Komponenten	✓		Hauptrechner MC Regler-Einheit CC oder UxC Multitouch-Bedienung Bedienfeld TE (passend für Bildschirm mit 24")
Betriebssystem	✓		Echtzeit-Betriebssystem HEROS 5 zur Maschinensteuerung
Speicher	✓		NC-Programmspeicher: 189 GB (bei SDDR 240 GB)
Eingabefineinheit und Anzeigeschritt	✓		Linearachsen: bis 0,01 µm Winkelachsen: bis 0,000 01°
Interpolation	✓	9	Gerade in 4 Achsen Gerade in max. 6 Achsen (Export genehmigungspflichtig)
	✓	8	Kreis in 2 Achsen Kreis in 3 Achsen bei geschwenkter Bearbeitungsebene Schraubenlinie: Überlagerung von Kreisbahn und Gerade
Satzverarbeitungszeit	✓		≤ 0,5 ms (3D-Gerade ohne Radiuskorrektur)
Achsregelung	✓		Lageregelgenauigkeit: Signalperiode des Positionsmessgeräts/4096 Zykluszeit Lageregler: 200 µs (100 µs mit Option 49) Zykluszeit Drehzahlregler: 200 µs (100 µs mit Option 49) Zykluszeit Stromregler: minimal 100 µs (minimal 50 µs mit Option 49)
Fehlerkompensation	✓		Lineare und nichtlineare Achsfehler, Lose, Umkehrspitzen bei Kreisbewegungen, Umkehrspiel, Wärmeausdehnung Haftreibung, Gleitreibung
Datenschnittstellen	✓	18	Netzwerkschnittstelle zum externen Bedienen der TNC mit der HEIDENHAIN-Software TNCremo oder TNCremoPlus 2 x Ethernet-Schnittstelle 1 Gigabit USB 3.0 (davon 1 x USB 2.0 am Bedienfeld), Anzahl abhängig von der eingesetzten Hardware
	✓	56-61	HEIDENHAIN-DNC zur Kommunikation zwischen einer Windows-Anwendung und TNC (DCOM-Interface) HEIDENHAIN OPC UA NC Server sichere und stabile Schnittstelle zur Anbindung moderner Industrieanwendungen
Diagnose	✓		Schnelle und einfache Fehlersuche durch integrierte Diagnosehilfen
Umgebungstemperatur	✓		Betrieb: 5 °C bis 40 °C Lagerung: -20 °C bis +60 °C

HEIDENHAIN

Nanometer beherrschbar machen



HEIDENHAIN

DR. JOHANNES HEIDENHAIN GmbH
Dr.-Johannes-Heidenhain-Straße 5
83301 Traunreut, Germany
☎ +49 8669 31-0
☎ +49 8669 32-5061
info@heidenhain.de
www.heidenhain.com



HEIDENHAIN
worldwide